

Organizér malých dílů se sklopným ramenem pro 990

h.F990PB



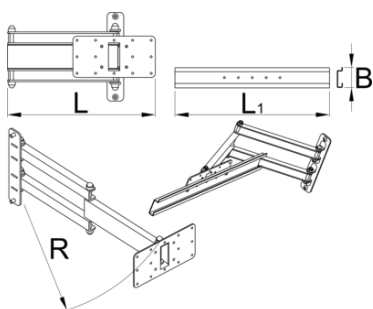
Profily



Vlastnosti produktu

Odklápěcí organizér malých dílů se připevňuje k podpěře pracovního stolu Unior a poskytuje pro něj optimální umístění. Díky nastavení bude práce pohodlnější a produktivnější, protože menší díly budou přesně tam, kde je potřebujete. Organizér dílů lze otočit o 90° doleva nebo doprava, skládací rameno je dlouhé 500 mm a umožňuje organizér vytáhnout nebo složit z pracovního prostoru, když se nepoužívá. Organizér je kompatibilní se všemi velikostmi plastových boxů v našem sortimentu.

- Plastové boxy nejsou součástí balení a prodávají se samostatně





L

L1

B

R



625954

360.5

500

65

520

3900

* Obrázky produktů jsou symbolické. Všechny rozměry jsou v mm a hmotnost v gramech. Všechny uvedené rozměry se mohou lišit v toleranci.

Používání (obrázky)

