

Сгъваемо рамо с шина за кутии , за арт. 990

h.F990PB



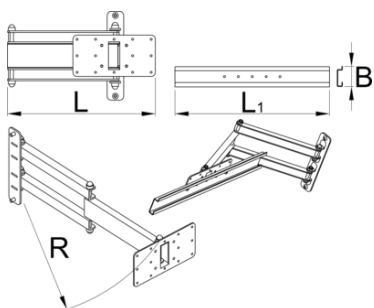
Профили



Параметри на продукта

Сгъваемият органайзер за малки части се монтира към опората на работната маса Unior и осигурява оптимално разположение за нея. Настройката ще направи работата по-удобна и продуктивна, тъй като по-малките части ще бъдат точно там, където имате нужда. Органайзерът за части може да се върти на 90° наляво или надясно, сгъваемото рамо е с дължина 500 mm и позволява издърпването му или сгъване извън работната зона, когато не се използва. Той е съвместим с всички размери пластмасови кутии в нашата гама.

- Пластмасовите кутии не са включени в органайзера и се продават отделно.





L

L1

B

R



625954

360.5

500

65

520

3900

* Снимките на продуктите са символични. Всички размери са в мм., теглото е в грамаве .

Употреба (снимки)

