

Organizator i pjesëve të vogla me krah të palosshëm për 990

h.F990PB



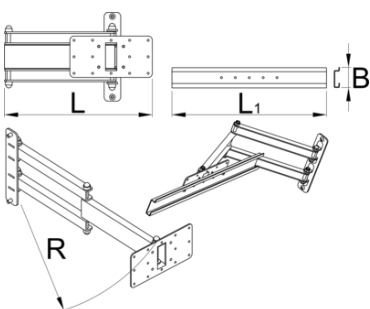
Profiles



Product features

Nyja (e palosshme) e bartesit për pjesët e vogla vendoset lehtësisht në shtyllën e standës elektrike dhe për përdorimin optimal të vetë atyre pjesëve, të cilat janë kështu në dorë gjatë punës dhe nuk ka nevojë t'i kërkon në një pjesë tjetër e punëtorisë. Mund të rrotullohet 90° majtas dhe djathtas. Krahu i palosshëm është 500 mm i gjatë dhe ju lejon të tërhiqni lidhësin mbi biçikletë ose jashtë pamjes kur nuk keni nevojë për të. Është i pajtueshëm me të gjitha kutitë plastike nga sfera e UNIOR.

- Kutitë plastike porositen veçmas.





L

L1

B

R



625954

360.5

500

65

520

3900

* Imazhet e produkteve janë simbolike. Të gjitha dimensionet janë në mm, pesha në gram. Të gjitha dimensionet e listuara mund të ndryshojnë në tolerancë.

Usage (pictures)

