

Stega ojačana

706



Opis proizvoda

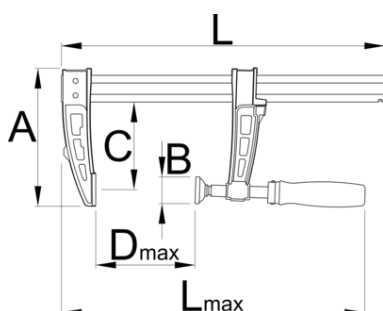
- materijal: premium flex plus alatni čelik
- u potpunosti poboljšana i ojačana
- ručka drvena i lakirana




Prednosti:

- integrisana kočnica sprečava nekontrolisano otvaranje stega
- maksimalna sila pritezanja 6000N
- klizni profil nazubljen
- okretna šapa

Upotreba:

- za upotrebu u stolarstvu, zavarivanju i montaži



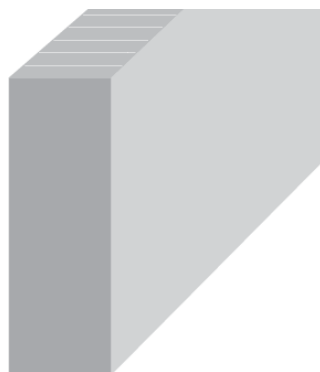
		$D\uparrow$	L	$L\uparrow$	A	C	B	
626283	200	200	323	465	181	136	34	1750
626284	300	300	423	565	181	136	34	1870
626285	400	400	523	665	181	136	34	2090
626286	500	500	623	765	181	136	34	2310
626287	600	600	723	865	181	136	34	2530
626288	1000	1000	1123	1265	181	136	34	3410

* Fotografije proizvoda su simbolične. Sve dimenzije su u mm, a težina u gramima. Sve navedene dimenzije mogu odstupati u granicama tolerancija.

Upotreba (slike)



Pokretna čeljust sa više mogućnosti pozicioniranja



Poboljšana, kalibrisana i nazubljena konzola.
Površinska zaštita: čeljusti lakirane, konzola pocinkovana.



Vijak sa trapeznim navojem: "Manje napora - veća snaga pritezanja."



Gibljiva šapa



