

Zverka pre ťažkú prácu (Heavy duty)

706



Product features

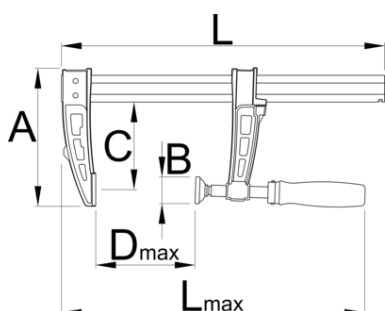
- materiál: premium flex plus uhlíková ocel'
- tvrdená a temperovaná
- drevená rukoväť, lakovaná




Výhody:

- integrovaná brzda zabraňuje nekontrolovanému posúvaniu
- maximálna upínacia sila 6000N
- posuvný profil zúbkovaný
- otočný košík

Použitie:

- na použitie v tesárstve, zváraní a montáži



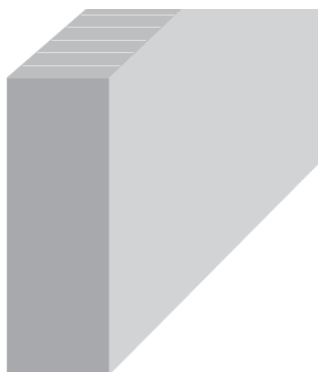
		$D\uparrow$	L	$L\uparrow$	A	C	B	
626283	200	200	323	465	181	136	34	1750
626284	300	300	423	565	181	136	34	1870
626285	400	400	523	665	181	136	34	2090
626286	500	500	623	765	181	136	34	2310
626287	600	600	723	865	181	136	34	2530
626288	1000	1000	1123	1265	181	136	34	3410

* Obrázky sú symbolické. Všetky rozmery sú v mm, hmotnosť je v g. Všetky udané rozmery sa môžu líšiť v rámci tolerancie.

Usage (pictures)



Posuvná čeľusť s viacerými možnosťami polohovania.



Vysoko odolná obdĺžniková oceľová profilovaná koľajnica, kalibrovaná a zúbkovaná. Povrchová úprava: čeľuste lakované, koľajnica pozinkovaná.



Skrutka s lichobežníkovým závitom: „Menej námahy – väčšia upínacia sila“.



Otočná noha



