

# Струбцина высокопрочная

706



## Описание товара

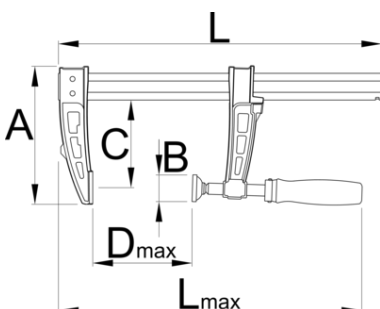
- материал: углеродистая сталь Premium Flex Plus
- целиком подвергнута закалке и отпуску
- деревянная рукоятка, лакированная




## Преимущества:

- встроенный фиксатор предотвращает неконтролируемое перемещение
- максимальное усилие зажима 6000N
- скользящий зубчатый профиль
- вращающаяся пята

## Использование:

- предназначена для деревообрабатывающей и строительной промышленности



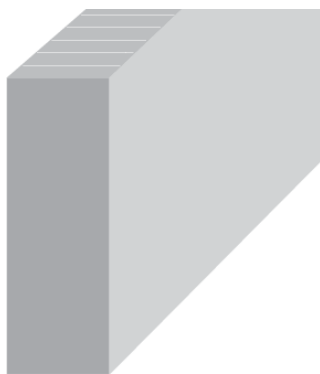
		$D\uparrow$	L	$L\uparrow$	A	C	B	
626283	200	200	323	465	181	136	34	1750
626284	300	300	423	565	181	136	34	1870
626285	400	400	523	665	181	136	34	2090
626286	500	500	623	765	181	136	34	2310
626287	600	600	723	865	181	136	34	2530
626288	1000	1000	1123	1265	181	136	34	3410

\* Изображения продуктов носят демонстрационный характер. Все размеры указаны в миллиметрах, вес в граммах.

### Использование (картинки)



Регулировка в нескольких положениях.



Высокопрочные губки с откалиброванной насечкой.  
Поверхностная обработка: лакированные губки, оцинкованные направляющие.



Винт с трапециевидной резьбой: «Меньше усилий — больше усилие зажима».



Поворотный механизм



