

Тешка клема

706



Product features

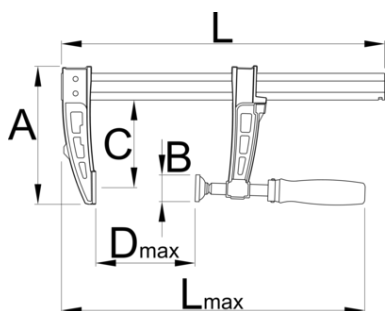
- материјал: специјален флекс јаглороден челик за алат
- целосно појачан и кален
- дрвена рачка, лакирана




Предности:

- интегрираната сопирачка спречува неконтролирано лизгање
- максимална сила на стегање 6000N
- лизгачки профил назабен
- ротирачка чаша

Употреба:

- за употреба во столарија, заварување и монтажа



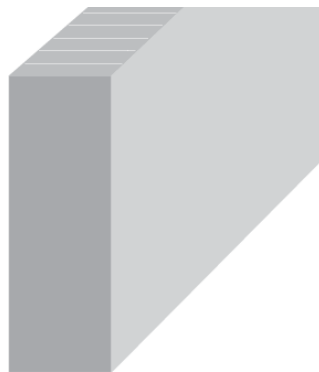
|  |  | $D\uparrow$ | L | $L\uparrow$ | A | C | B |  |
|---|--|-------------|------|-------------|-----|-----|----|--|
| 626283 | 200 | 200 | 323 | 465 | 181 | 136 | 34 | 1750 |
| 626284 | 300 | 300 | 423 | 565 | 181 | 136 | 34 | 1870 |
| 626285 | 400 | 400 | 523 | 665 | 181 | 136 | 34 | 2090 |
| 626286 | 500 | 500 | 623 | 765 | 181 | 136 | 34 | 2310 |
| 626287 | 600 | 600 | 723 | 865 | 181 | 136 | 34 | 2530 |
| 626288 | 1000 | 1000 | 1123 | 1265 | 181 | 136 | 34 | 3410 |

* Сликите на производите се симболични. Сите димензии се во мм, тежината е во грамови. Сите наведени димензии може да се разликуваат во ниво на толеранција

Usage (pictures)



Лизгачка вилица со повеќекратни избори за позиционирање.



Правоаголна челична профилирана шина со висока отпорност, калибрирана и назабена. Површинска завршница: челюсти лакирани, шини обложени со цинк.



Зашрафете со трапезоиден конец: „Помалку напорипоголема сила на стегане“.



Вртлива нога



