

# Erősített párhuzamszorító

706



## Termékjellemzők

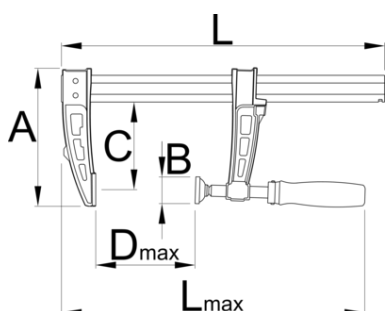
- anyaga: Premium Flex Plus szénacél
- teljes anyagában nemesített
- lakkozott famarkolat




## Előnyök:

- beépített fék megakadályozza a véletlenszerű csúszást
- maximális szorítóerő 6000 N
- fogazott csúszóprofil
- csuklós talp

## Használat:

- használható asztalosiparban, hegesztésnél, összeszerelésnél



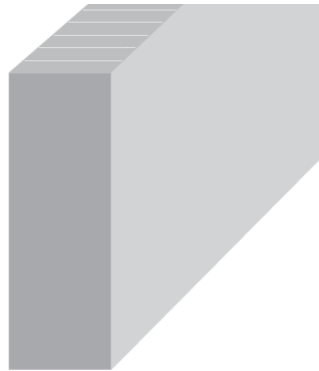
		$D\uparrow$	L	$L\uparrow$	A	C	B	
626283	200	200	323	465	181	136	34	1750
626284	300	300	423	565	181	136	34	1870
626285	400	400	523	665	181	136	34	2090
626286	500	500	623	765	181	136	34	2310
626287	600	600	723	865	181	136	34	2530
626288	1000	1000	1123	1265	181	136	34	3410

\* A termékeképek illusztrációk. Minden feltüntetett méret milliméterben, a tömegek grammban. Az összes feltüntetett méret eltérhet a toleranciának megfelelően.

## Használat (pictures)



Csúsztatható pofa számos pozícionálás lehetőséggel.



Nagy ellenállású fogazott és kalibrált csúszósín négyzetes profillal. Felületkezelés: pofák lakkozottak, sín horganyzott.



Csavarorsó trapézmenettel: "Kevesebb erőfeszítés - nagyobb szorítóerő".



csuklós talp



