

# Stega ojačana

706



## Atributi proizvoda

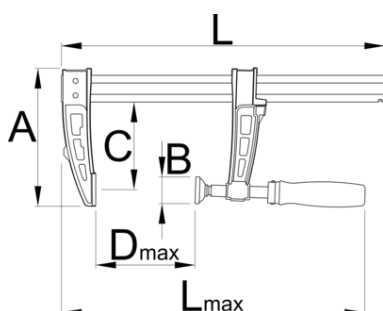
- Materijal: Premium Flex Plus alatni čelik
- U cijelosti ojačan i zakaljen
- Drvena ručka, lakirana




## Prednosti:

- Integrirana kočnica sprječava nekontrolirano klizanje.
- Maksimalna sila pritiska 6000N
- Klizni profil nazubljen
- Okretna šalica

## Upotreba

- Za korištenje u stolariji , zavarivanju i montaži.



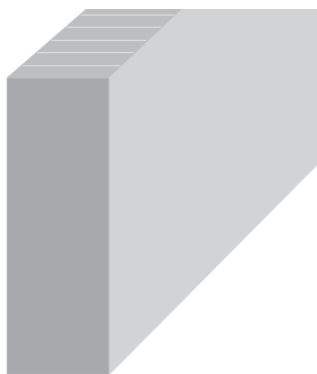
		<b>D<math>\uparrow</math></b>	<b>L</b>	<b>L<math>\uparrow</math></b>	<b>A</b>	<b>C</b>	<b>B</b>	
626283	200	200	323	465	181	136	34	1750
626284	300	300	423	565	181	136	34	1870
626285	400	400	523	665	181	136	34	2090
626286	500	500	623	765	181	136	34	2310
626287	600	600	723	865	181	136	34	2530
626288	1000	1000	1123	1265	181	136	34	3410

\* Slike proizvoda su simbolične. Sve dimenzije su u mm, masa je u g.

## upotreba (pictures)



Podesiva klizna čeljust u nekoliko stupnjeva.



Kalibrirana i poboljšana konzola mjenjača.  
Površinska zaštita: lakirane čeljusti; pocinčana konzola



Vijak s trapeznim navojem: "Manje napora - veća kontaktna snaga".



Okretna pločica za stezanje



