

Σφιγκτήρας βαρειάς χρήσης

706



Χαρακτηριστικά προϊόντος

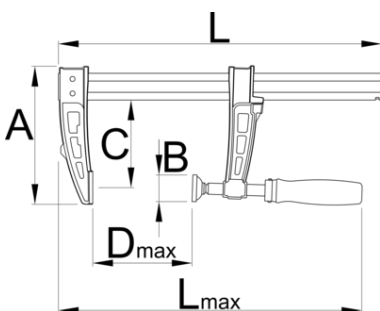
- υλικό: ανθρακούχος χάλυβα εργαλείων
- ολικά σκληρυμένο με θερμική επεξεργασία
- ξύλινη χειρολαβή λακαρισμένη




Προτερήματα:

- Το ενσωματωμένο φρένο αποτρέπει την ανεξέλεγκτη ολίσθηση
- μέγιστη δύναμη σύσφιξης 6000N
- συρόμενο προφίλ οδοντωτό
- περιστρεφόμενο κύπελλο

Χρήση:

- για χρήση στην ξυλουργική, τη συγκόλληση και τη συναρμολόγηση



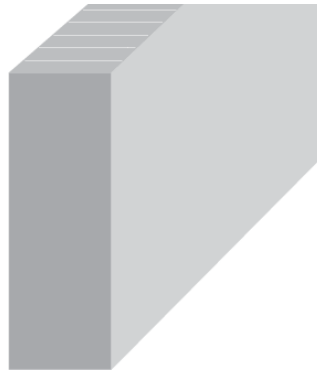
		$D\uparrow$	L	$L\uparrow$	A	C	B	
626283	200	200	323	465	181	136	34	1750
626284	300	300	423	565	181	136	34	1870
626285	400	400	523	665	181	136	34	2090
626286	500	500	623	765	181	136	34	2310
626287	600	600	723	865	181	136	34	2530
626288	1000	1000	1123	1265	181	136	34	3410

* Οι εικόνες των προϊόντων είναι συμβολικές. Όλες οι διαστάσεις είναι σε mm, το βάρος είναι σε γραμμάρια. Όλες οι αναφερόμενες διαστάσεις μπορεί να διαφέρουν σε ανοχές.

Χρήση (εικόνες)



Συρόμενη σιαγόνα με πολλαπλές επιλογές τοποθέτησης.



Ορθογώνια ράγα με προφίλ χάλυβα υψηλής αντοχής, βαθμονομημένη και οδοντωτή. Φινίρισμα επιφάνειας: σιαγόνες λακαρισμένες, ράγα επιψευδαργυρωμένη.



Βίδα με τραπεζοειδές σπείρωμα: «Λιγότερη προσπάθεια-περισσότερη δύναμη σύσφιξης».



Περιστρεφόμενο πόδι



