

Abrazadera de servicio pesado

706



Características del producto

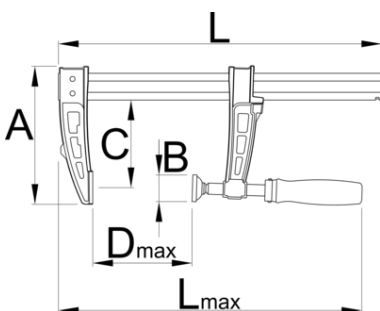
- material: acero al carbono para herramientas
- totalmente templada y revenida
- mango madera, barnizado




Ventajas:

- El freno integrado evita el deslizamiento incontrolado
- fuerza de sujeción máxima 6000N
- perfil deslizante dentado
- vaso giratorio

Uso:

- for use in carpentry, welding and assebling



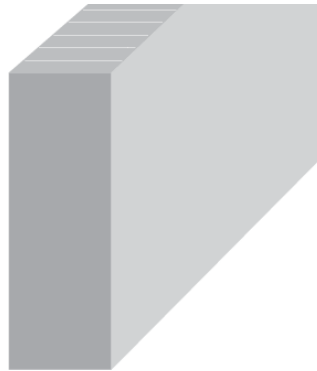
		$D\uparrow$	L	$L\uparrow$	A	C	B	
626283	200	200	323	465	181	136	34	1750
626284	300	300	423	565	181	136	34	1870
626285	400	400	523	665	181	136	34	2090
626286	500	500	623	765	181	136	34	2310
626287	600	600	723	865	181	136	34	2530
626288	1000	1000	1123	1265	181	136	34	3410

* Las imágenes de los productos son simbólicas. Todas las dimensiones son en mm, peso en gramos.

Empleo (imágenes)



Mordaza deslizante con múltiples opciones de posicionamiento.



Riel rectangular de acero de alta resistencia, calibrado y dentado. Acabado superficial: mordazas lacadas, carril cincado.



Tornillo con rosca trapezoidal: "Menos esfuerzos-más fuerza de sujeción".



Pie giratorio



