

Svěrka

706



Vlastnosti produktu

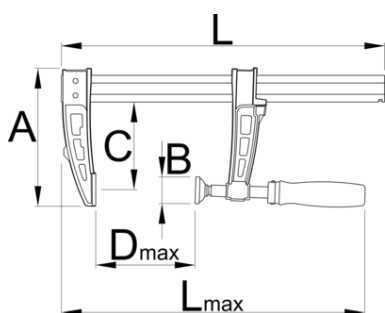
- materiál: Premium Flex chrom-vanadium ocel
- Zcela kalené a popouštěné
- rukojeť dřevěná, lakovaná




Výhody:

- integrovaná brzda zabraňuje nekontrolovanému klouzání
- maximální upínací síla až 6000N
- posuvný profil vroubkovaný
- otočný pohár

Používání:

- pro použití v tesařství, svařování a montáži



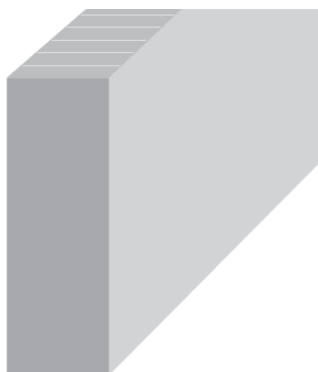
		D\uparrow	L	L\uparrow	A	C	B	
626283	200	200	323	465	181	136	34	1750
626284	300	300	423	565	181	136	34	1870
626285	400	400	523	665	181	136	34	2090
626286	500	500	623	765	181	136	34	2310
626287	600	600	723	865	181	136	34	2530
626288	1000	1000	1123	1265	181	136	34	3410

* Obrázky produktů jsou symbolické. Všechny rozměry jsou v mm a hmotnost v gramech. Všechny uvedené rozměry se mohou lišit v toleranci.

Používání (obrázky)



Posuvná čelist s více možnostmi polohování.



Vysoce odolná obdélníková ocelová profilovaná kolejnice, kalibrovaná a zoubkovaná. Povrchová úprava: čelisti lakované, kolejnice pozink.



Šroub s lichoběžníkovým závitem: „Méně úsilí – více upínací síly“.



Otočná patka



