

Spanklem voor zwaar werk

706



Product attributen

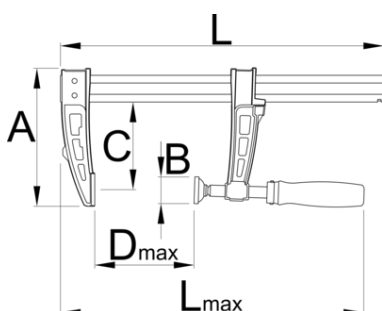
- materiaal: premium flex plus koolstofstaal
- volledig gehard en getemperd
- houten handvat, gelakt



Voordelen:

- geïntegreerde rem voorkomt ongecontroleerd wegglijden
- maximale klemkracht 6000N
- schuifprofiel getand
- draaibare kop

Gebruik:

- voor gebruik bij timmerwerk, lassen en assemblage



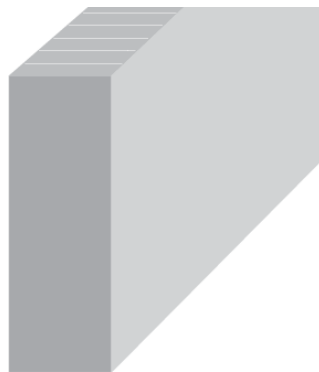
		$D\uparrow$	L	$L\uparrow$	A	C	B	
626283	200	200	323	465	181	136	34	1750
626284	300	300	423	565	181	136	34	1870
626285	400	400	523	665	181	136	34	2090
626286	500	500	623	765	181	136	34	2310
626287	600	600	723	865	181	136	34	2530
626288	1000	1000	1123	1265	181	136	34	3410

* Afbeeldingen van producten zijn symbolisch. Alle afmetingen zijn in mm, en het gewicht in grammen. Alle vermelde afmetingen kunnen variëren in tolerantie.

Gebruik (Afbeeldingen)



Schuifbek met meerdere positioneringsmogelijkheden.



Profielrail van hoogvast rechthoekig staal, gekalibreerd en gekarteld. Oppervlak: bekken gelakt, rail verzinkt.



Schroef met trapeziumdraad: "Minder moeite-meer klemkracht".



Draaivoet



