

# Количка за алат JUMBO

940JUMBO3



## Profiles

---



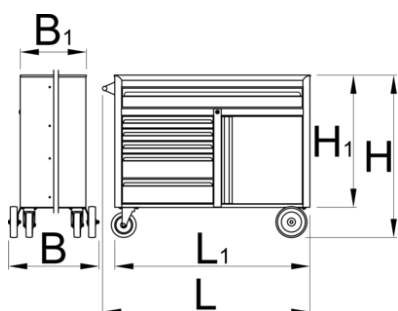
## Product features

- материјал: специјален ПЛУС челичен лим
- централно заклучување со брава и клуч на преклопување
- брава со клуч вклучува и привезок
- Новиот Block безбедносен систем спречува на отварање на повеќе од една фиока одеднаш. Кога е отворена една од фиоките, сите други фиоки се заклучени и неможат да се отворат.
- тркалца отпорни на масло и киселина со дијаметар од 160 мм, две со кочница, што го блокира вртењето и вртењето на тркалцата, фиксни тркалца со дијаметар од 200 мм
- целосно извлекување на фиоките со висококвалитетни топчести шини
- отворањето и затворањето на фиоките е многу едноставно согласно на единственото решение-рачката на фиоката на горната страна им овозможува синхронизиран фат и отворање на фиоката на количката

- фиоки со нелизгачка внатрешна синтетичка постава
- обложена со еко боја на Qualicoat стандард за квалитет
- 6 предни фиоки (1x Д. 1126 x Ш 570 x Висина 110мм, 3x Д. 563 x Ш 570 x 70мм, 2x Д. 563 x Ш 605 x Висина 150мм)
- основни димензии со рачки и тркала L 1337 x W 825 x H 1047 mm
- вкупен волумен на фиоки: 322 литри
- статичен капацитет на товар на количката без тркала: 2300 кг.
- динамичен капацитет на товар на вагони: 600 кг
- капацитет на предни фиоки: 90 кг
- фиоки компатибилни со SOS tool tray 1/3, 2/3, 3/3

### Предности:

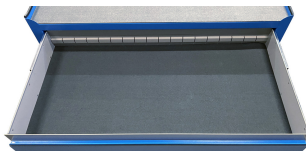
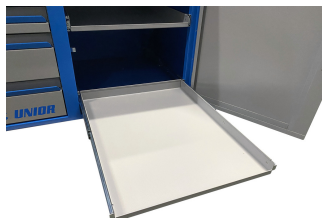
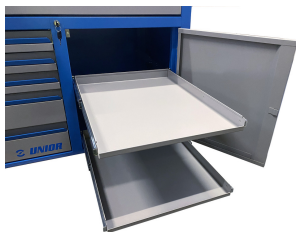
- екстра голема работна површина 1250 x 670 mm
- горната работна површина со подигнати рабови од 35 mm во висина, која треба да содржи алати и работни предмети
- вклучуваат екстра голема фиока
- големите тркала овозможуваат лесно поместување на товарот
- модел со фиоки и кабинет со две полици за извлекување
- Зголемената длабочина на горната фиока овозможува складирање на сите приклучоци, вклучувајќи ги и долгите приклучоци, во исправена положба. Ова дава максимална ефикасност на просторот и го зголемува бројот на алатки што можат да се складираат во фиоката во споредба со традиционалните плитки фиоки. Во исправена положба може да се чуваат сите алати во поголеми димензии до максимална висина од 110мм.



Barcode	L	L1	L2	B	B1	H	H1	Icon
626250	1337	1258	1080	825	680	1047	856	156000

\* Сликите на производите се симболични. Сите димензии се во мм, тежината е во грамови. Сите наведени димензии може да се разликуваат во ниво на толеранција

### Usage (pictures)



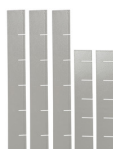
## Accessories



Дрвена даска за 940JUMBO



Прегради за широки фиоки



Прегради за тесни фиоки

## Spare parts



Топчести шини, сет од 1 парче

## Related products



Количка за алат Jumbo

## Safety tips



- Lock all your drawers before trying to roll the tool carriage into a new work area.
- Set the brakes on the locking casters after you have rolled the cabinet to your work area.
- Treat you tool carriage, tool chests, or tool boxes with respect.
- Always follow the prescribed max load capacity of individual drawers and the carriage



- Don't open two or more drawers at the same time, there is high chance of it tipping over.
- Don't throw tools into drawer, always put the tools in.
- Don't use an opened drawer as a working surface.
- Don't clean a lacquered surface with a solvent cleaner.

as a whole.

- Always put heavier objects in the bottom drawers
- Always close drawers when not in use.
- Always follow manufacturer manual instructions regarding assembly and repair of your tools.

- Don't pull a tool carriage as you won't be able to see where you are headed. Push it in front of you so you can see where you are going.
- Don't stack a tool carriage with too many extra chests or tool trays; it may tip over at the most unexpected time.
- Don't roll a tool carriage with loose tools or parts on top of the carriage.
- Don't roll a tool carriage too quickly; a pot hole in the floor or some hardware on the floor may cause an accident.
- Don't overload the drawers; if you haven't got room for all of your tools, you need a larger tool carriage.
- Don't open up too many loaded drawers at a time; close each drawer before opening up another. Heavily loaded opened drawers are an invitation to tipping.