

Servante Jumbo

940JUMBO3



Profils



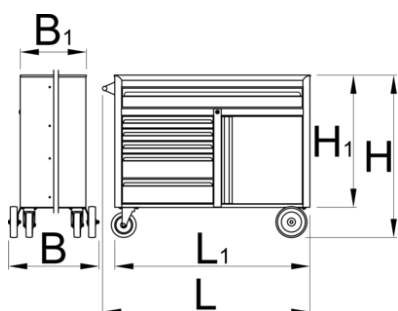
Description produit

- Matière : tôle Premium Plus
- Système de verrouillage centralisé avec clé repliable
- Serrure à clé, un porte clé inclu
- Nouveau système de blocage, empêchant l'ouverture de plusieurs tiroirs à la fois.
- Roues de diamètre 160 mm, dont 2 avec frein et roues fixes d'un diamètre de 200 mm, résistantes à l'huile et aux acides
- Tiroirs coulissants avec glissières à roulement à billes.
- L'ouverture et fermeture des tiroirs grâce aux loquets intégrés s'effectue simplement en saisissant les poignées.
- Intérieur des tiroirs recouvert d'une surface synthétique antidérapante
- Laque éco à la norme Qualicoat

- 6 tiroirs frontaux : 1 dim L 1126 x l 570 x h 110 mm, 3 dim L 563 x l 570 x h 70 mm, 2 dim L 563 x l 605 x h 150 mm
- Dimensions poignée et roues incluses : l 1337 x l 825 x H 1047 mm
- Volume total des tiroirs : 322 litres
- Capacité de charge statique sans roue : 2300 kg
- Capacité de charge dynamique : 600 kg
- Capacité des tiroirs frontaux : 90 kg
- Tiroirs compatibles avec les modules d'outils SOS 1/3, 2/3, 3/3

Avantages :

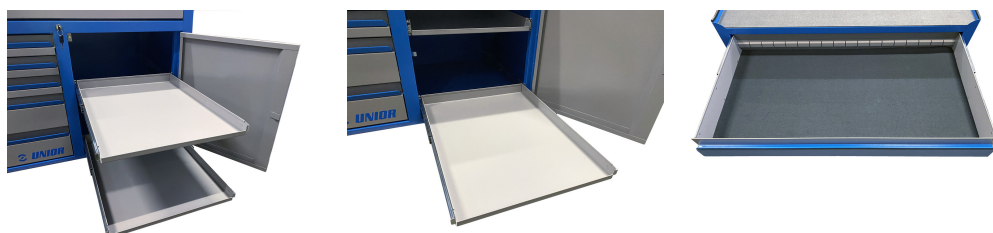
- Surface de travail extra large : 1250 x 670 mm
- Plan de travail avec bordures de 35 mm de haut, qui retiennent outils et pièces
- Grands tiroirs
- Grandes roues qui permettent le déplacement de la servante
- Modèle avec tiroirs et coffre avec 2 étagères coulissantes
- La profondeur du tiroir supérieur permet de ranger toutes les douilles, y compris les longues, en position verticale. Son grand espace donne la possibilité de ranger un maximum d'outil. En position verticale, les outils peuvent être stockés jusqu'à une hauteur maximale de 110 mm.




Barcode	L	L1	L2	B	B1	H	H1	Weight
626250	1337	1258	1080	825	680	1047	856	156000

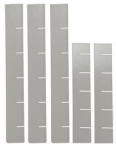
* Les images des produits ne sont pas contractuelles. Toutes les dimensions sont en mm, les poids en grammes.

Utilisation (pictures)

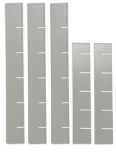


Accessories

 Wooden top for 940JUMBO




Séparateurs pour tiroir de grand coffre



Séparateurs pour petits tiroirs

Pièces de rechange

 Glissière à roulement à billes

Related products



Servante Jumbo



Servante Jumbo

Safety tips



- Lock all your drawers before trying to roll the tool carriage into a new work area.
- Set the brakes on the locking casters after you have rolled the cabinet to your work area.
- Treat your tool carriage, tool chests, or tool boxes with respect.
- Always follow the prescribed max load capacity of individual drawers and the carriage as a whole.
- Always put heavier objects in the bottom drawers
- Always close drawers when not in use.
- Always follow manufacturer manual instructions regarding assembly and repair of



- Don't open two or more drawers at the same time, there is high chance of it tipping over.
- Don't throw tools into drawer, always put the tools in.
- Don't use an opened drawer as a working surface.
- Don't clean a lacquered surface with a solvent cleaner.
- Don't pull a tool carriage as you won't be able to see where you are headed. Push it in front of you so you can see where you are going.
- Don't stack a tool carriage with too many extra chests or tool trays; it may tip over at the most unexpected time.

your tools.

- Don't roll a tool carriage with loose tools or parts on top of the carriage.
- Don't roll a tool carriage too quickly; a pot hole in the floor or some hardware on the floor may cause an accident.
- Don't overload the drawers; if you haven't got room for all of your tools, you need a larger tool carriage.
- Don't open up too many loaded drawers at a time; close each drawer before opening up another. Heavily loaded opened drawers are an invitation to tipping.