

# Rezač cevi

360/6A

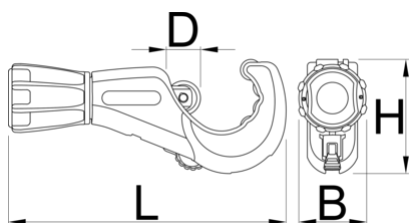


## Opis proizvoda

- Dizajniran za laku upotrebu i efektno sečenje cevi. Samo stavite sekač i vodiču na željeno mesto, i rotirajte alat oko cevi uz podešavanje točkića za sečenje pomoću ergonomski dizajnirane ručke.
- brza zamena sečiva
- ergonomska ručka
- 4 rolera za bolje prijanjanje na cev i lakšu upotrebu
- rezervni točak za sečenje unutar ručke
- moguće korišćenje NOGA alata za ravnanje površina reza
- čelični navoji radi dužeg veka trajanja

## Upotreba:

- za sečenje bakarnih, aluminijumskih, inox i čeličnih cevi maksimalne debljine od 2 mm



626187



3 - 35



1/8" - 1.3/8"

B

41.4

D

19.8

H

65.8

L

160.6



340

\* Fotografije proizvoda su simbolične. Sve dimenzije su u mm, a težina u gramima. Sve navedene dimenzije mogu odstupati u granicama tolerancija.

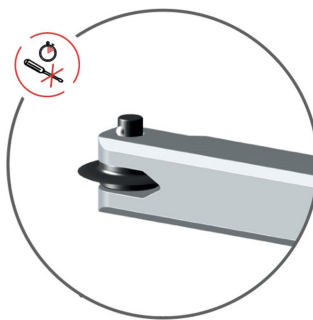
## Upotreba (slike)



4 rolera za bolje prijanjanje na cev i lakšu upotrebu



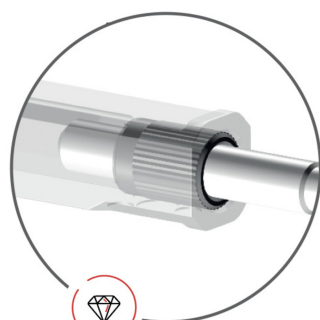
moguće korišćenje NOGA alata za ravnanje površina reza



brza zamena sečiva



rezervni točak za sečenje unutar ručke



čelični navoji radi dužeg veka trajanja

## Rezervni delovi



Rezervni nožić

## Povezani proizvodi



Rezač cevi



Rezač cevi



Rezač cevi