

# Rezač trubiek

360/6A

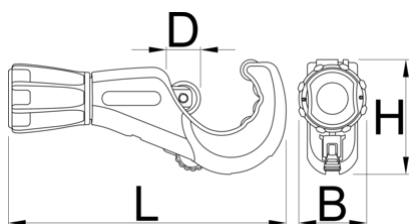


## Product features

- Navrhnuté na jednoduché použitie a efektívny spôsob rezania rúr. Jednoducho umiestnite frézu a zapnite rezné koliesko v požadovanej polohe, otáčajte nástrojom okolo rúrky a súčasne upravujte rezné koliesko pomocou ergonomického gombíka.
- okamžitá výmena kolesa
- ergonomický gombík
- 4 valčeky pre lepšie upevnenie rúrky a hladký chod
- náhradné rezné koliesko v rukoväti
- možné individuálne použitie nástroja na odstraňovanie otrepov NOGA
- oceľová závitová vložka pre dlhšiu životnosť

## Použitie:

- na rezanie medených, hliníkových, nerezových a ocelových rúr s maximálnou hrúbkou do 2 mm



B

D

H

L





626187



3 - 35



1/8" - 1.3/8"



41.4



19.8



65.8



160.6



340

\* Obrázky sú symbolické. Všetky rozmery sú v mm, hmotnosť je v g. Všetky udané rozmery sa môžu líšiť v rámci tolerancie.

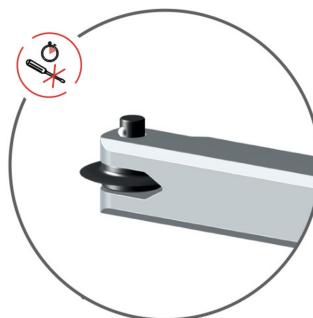
## Usage (pictures)



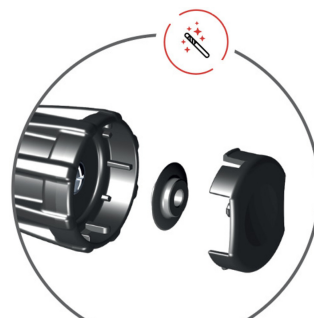
4 valčeky pre lepšie upevnenie rúrky a hladký chod



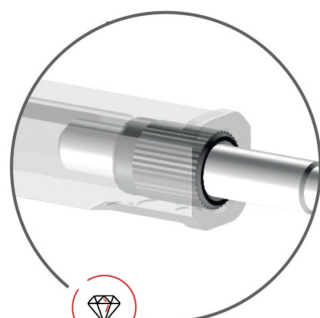
možné individuálne použitie nástroja na odstraňovanie otrepov NOGA



okamžitá výmena kolesa



náhradné rezné koliesko v rukoväti



oceľová závitová vložka pre dlhšiu životnosť

## Spare parts



Náhradné rezné koliesko

## Related products



Rezač trubiek



Rezač trubiek



Rezač trubiek-mini

