

Труборез

360/6A

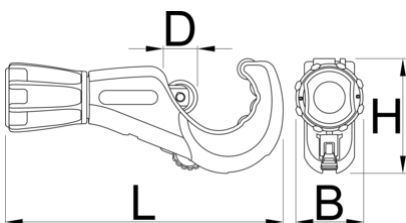


Описание товара

- Разработан, чтобы быть простым и эффективным способом резки труб. Просто поместите резак и установите отрезной круг в желаемое положение, вращайте инструмент вокруг трубы, регулируя отрезное колесо с помощью эргономичной ручки.
- быстрая смена отрезного круга
- эргономичная ручка
- 4 ролика для лучшего крепления трубы и плавной работы
- запасной отрезной круг в ручке
- возможно индивидуальное использование инструмента NOGA для удаления заусенцев
- стальная резьбовая вставка для увеличения срока службы

Использование:

- для резки медных, алюминиевых, нержавеющей и стальных труб максимальной толщиной до 2 мм





626187

3 - 35

1/8" - 1.3/8"

41.4

19.8

65.8

160.6

340

* Изображения продуктов носят демонстрационный характер. Все размеры указаны в миллиметрах, вес в граммах.

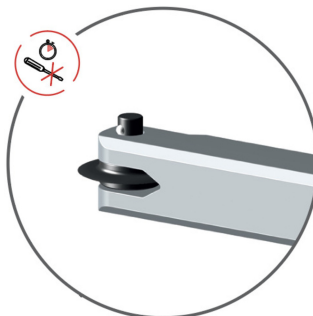
Использование (картинки)



4 ролика для лучшего крепления трубы и плавной работы



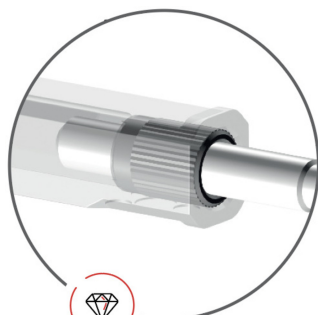
возможно индивидуальное использование инструмента NOGA для удаления заусенцев



быстрая смена отрезного круга



запасной отрезной круг в ручке



стальная резьбовая вставка для увеличения срока службы

Запасные детали



Отрезное колесо (резак) Ø 19x6 мм для арт. 358/6 и 360/6 (код 602080)

Сопутствующие товары



Труборез



Труборез



Мини-труборез