

Obcinak krążkowy do rur

360/6A

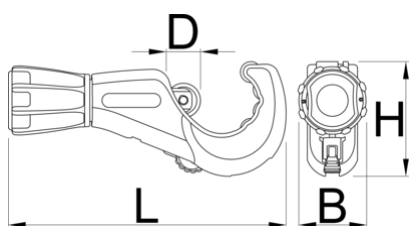


Cechy produktu

- Zaprojektowany jako łatwy w użyciu i efektywny sposób cięcia rur. Po prostu umieść przecinak i ustaw kółko tnące w żądanej pozycji, obracaj narzędzie wokół rury, jednocześnie regulując kółko tnące za pomocą ergonomicznego pokrętkła.
- natychmiastowa zmiana koła
- ergonomiczne pokrętkło
- 4 rolki dla lepszego mocowania tuby i płynnej pracy
- zapasowe kółko tnące w rękojeści
- możliwe indywidualne użycie narzędzia do usuwania zadziorów NOGA
- stalowa wkładka gwintowana zapewniająca dłuższą żywotność

Użycie:

- do cięcia rur miedzianych, aluminiowych, inox i stalowych o maksymalnej grubości do 2mm



B

D

H

L





626187



3 - 35



1/8" - 1.3/8"

B

41.4

D

19.8

H

65.8

L

160.6



340

* Przedstawiony wygląd produktu jest orientacyjny. Wszystkie wymiary są w mm, podana waga w gramach

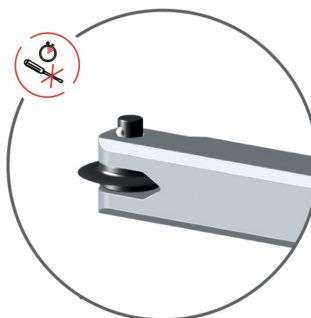
Użycie (Obrazy)



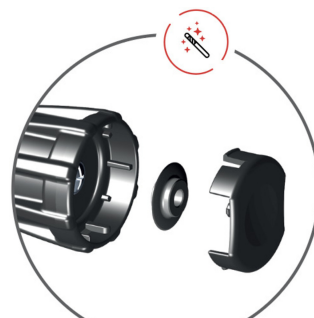
4 rolki dla lepszego mocowania tuby i płynnej pracy



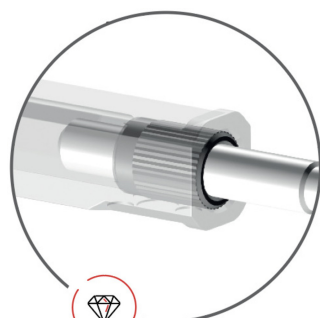
możliwe indywidualne użycie narzędzia do usuwania zadziorów NOGA



natychmiastowa zmiana koła



zapasowe kółko tnące w rękojeści



stalowa wkładka gwintowana zapewniająca dłuższą żywotność

Części zamienne



Noże krążkowe

Pochodne produkty



Obcinaki krążkowe



Obcinaki krążkowe



Obcinak krążkowy do rur