

Секач на цевки

360/6A

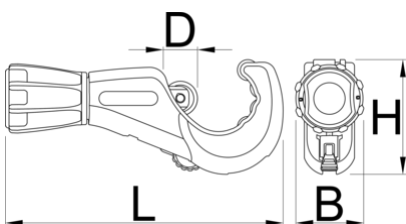


Product features

- Дизајниран да биде лесен за употреба и ефикасен начин за сечење цевки. Едноставно поставете го секачот и заглавете го тркалото за сечење на саканата положба, ротирајте ја алатката околу цевката додека го прилагодувате тркалото за сечење користејќи го ергономското копче.
- моментална промена на тркалото
- ергономско копче
- 4 валјаци за подобро прицврстување на цевката и непречено функционирање
- резервно тркало за сечење во рачката
- можна индивидуална употреба на алатката за отстранување брус NOGA
- влошка со челичен навој за подолг животен век

Употреба:

- за сечење бакар, алуминиум, инокс и челична цевка со максимална дебелина до 2мм



B

D

H

L





626187



3 - 35



1/8" - 1.3/8"

B

41.4

D

19.8

H

65.8

L

160.6



340

* Сликите на производите се симболични. Сите димензии се во мм, тежината е во грамови. Сите наведени димензии може да се разликуваат во ниво на толеранција

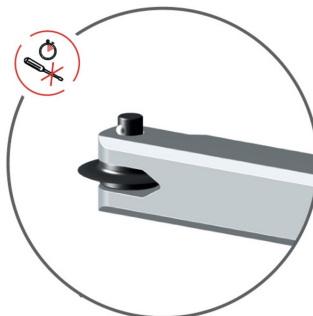
Usage (pictures)



4 валјаци за подобро прицврстување на цевката и непречено функционирање



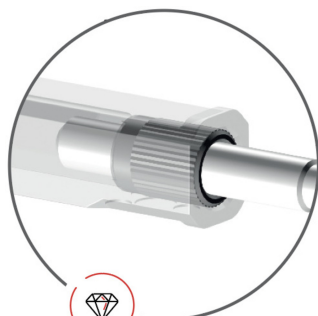
можна индивидуална употреба на алатката за отстранување брус
NOGA



моментална промена на тркалото



резервно тркало за сечење во рачката



влошка со челичен навој за подолг животен век

Spare parts



Резервен нож

Related products



Секач на цевки



Секач на цевки



Секач за цевки