

튜브 커터

360/6A

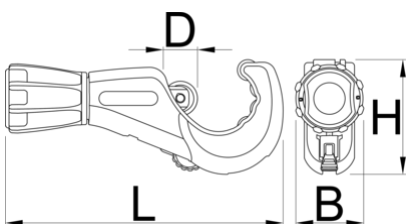


제품 특징

- 사용하기 쉽고 효과적인 튜브 절단 방법으로 설계되었습니다. 절단기를 놓고 원하는 위치에 절단 휠을 결합하고 인체공학적 손잡이를 사용하여 절단 휠을 조정하면서 튜브 주위로 톨을 회전하기만 하면 됩니다.
- 즉각적인 휠 교체
- 인체공학적 손잡이
- 튜브의 더 나은 고정과 부드러운 작동을 위한 4개의 롤러
- 핸들에 있는 여분의 커팅 휠
- 버 NOGA 제거 톨의 개별 사용 가능
- 더 긴 수명을 위한 스틸 스레드 인서트

용도:

- 최대 두께 2mm의 구리, 알루미늄, 이녹스 및 강관 절단용



B

D

H

L





626187

3 - 35

1/8" - 1.3/8"

41.4

19.8

65.8

160.6

340

* Images of products are symbolic. All dimensions are in mm, and weight in grams. All listed dimensions may vary in tolerance.

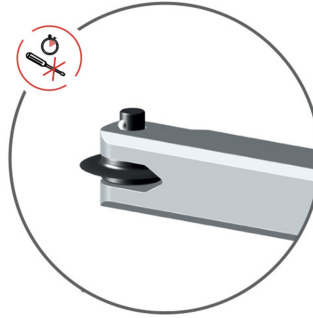
사용법 (사진)



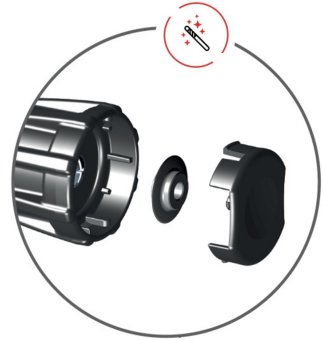
튜브의 더 나은 고정과 부드러운 작동을 위한 4개의 롤러



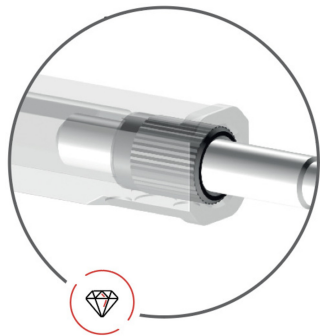
버 NOGA 제거 툴의 개별 사용 가능



즉각적인 휠 교체



핸들에 있는 여분의 커팅 휠



더 긴 수명을 위한 스틸 슬라이드 인서트

스페어 파트



Cutting wheel

관련 제품



Tube cutter



Tube cutter



Tube cutter

