

# Tagliatubi

360/6A

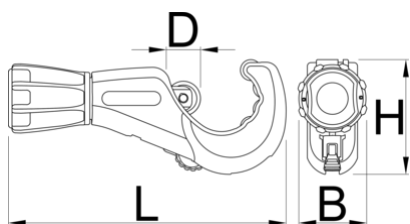


## Attributi del prodotto

- Progettato per offrire un metodo semplice ed efficace per tagliare i tubi. Basta posizionare il tagliatubi e inserire il disco di taglio nella posizione desiderata, ruotare l'utensile intorno al tubo regolando il disco di taglio con la manopola ergonomica.
- cambio disco istantaneo
- manopola ergonomica
- 4 rulli per un miglior fissaggio del tubo e un funzionamento fluido
- disco di taglio di ricambio nell'impugnatura
- possibilità di uso individuale dell'utensile di rimozione bavature NOGA
- inserto filettato in acciaio per una maggior durata

## Utilizzo:

- per tagliare tubi in rame, alluminio, inox e acciaio di spessore massimo 2 mm



B

D

H

L





626187

3 - 35

1/8" - 1.3/8"

41.4

19.8

65.8

160.6

340

\* Le immagini dei prodotti sono puramente simboliche. Tutte le dimensioni sono in mm, peso in grammi.

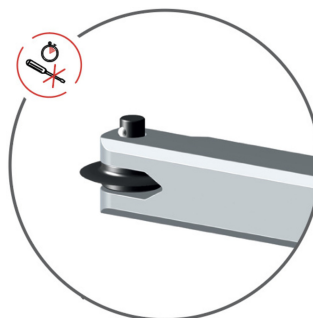
## Utilizzo (pictures)



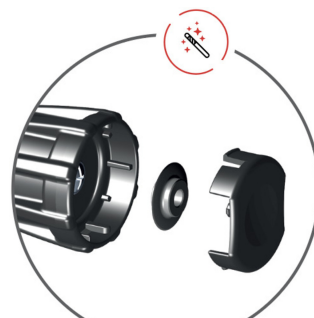
4 rulli per un miglior fissaggio del tubo e un funzionamento fluido



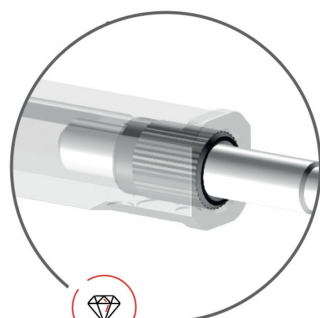
possibilità di uso individuale dell'utensile di rimozione bavature NOGA



cambio disco istantaneo



disco di taglio di ricambio nell'impugnatura



inserto filettato in acciaio per una maggior durata

## Parti di ricambio



Rotella tagliente

## Related products



Tagliatubi



Tagliatubi



Tagliatubi

