

Csővágó

360/6A

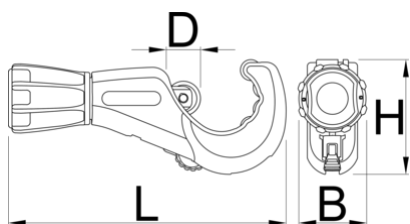


Termékjellemzők

- Csövek egyszerűen használható, hatékony vágásához. Helyezzük fel a vágószerszámot, állítsuk a vágókeréket a kívánt pozícióba, majd forgassuk a szerszámot a cső körül miközben a vágókerék az ergonomikus gombbal tovább igazítható.
- vágókerék pillanatok alatt cserélhető
- ergonomikus gomb
- 4 görgő a cső jobb rögzítéséhez és az egyenletes működéshez
- tartalék vágókerék a markolatban
- egyénileg használható NOGA sorjaeltávolítóval
- acélmenetes betét a hosszabb élettartamért

Használat:

- réz, alumínium, inox és acélcsövek vágásához 2 mm falvastagságig



B

D

H

L





626187

3 - 35

1/8" - 1.3/8"

41.4

19.8

65.8

160.6

340

* A termékképek illusztrációk. Minden feltüntetett méret milliméterben, a tömegek grammban. Az összes feltüntetett méret eltérhet a toleranciának megfelelően.

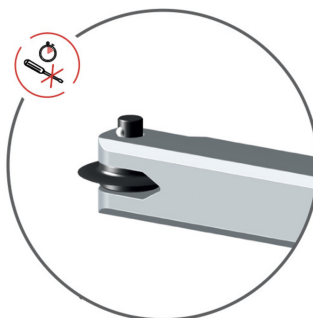
Használat (pictures)



4 görgő a cső jobb rögzítéséhez és az egyenletes működéshez



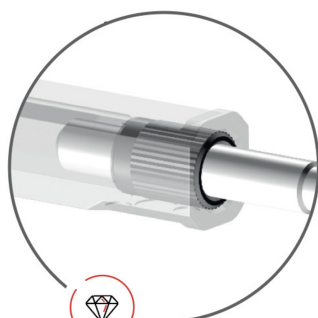
egyénileg használható NOGA sorjaeltávolítóval



vágókerék pillanatok alatt cserélhető



tartalék vágókerék a markolatban



acélmenetes betét a hosszabb élettartamért

Pótalkatrészek



Vágókerék

Related products



Csővágó



Csővágó



Csővágó

