

Rezač cijevi

360/6A

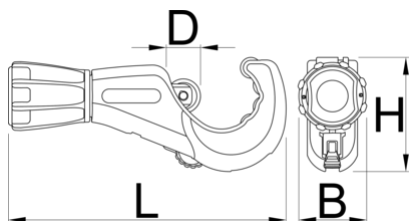


Atributi proizvoda

- Dizajniran za jednostavno i učinkovito rezanje cijevi. Jednostavno postavite rezač na cijev, odredite položaj oštrice pomoću ergonomskog gumba i zakrenite alat oko cijevi.
- Brza zamjena nožića
- ergonomičan gumb
- 4 valjka za bolji hvat cijevi i jednostavniji i brži rad.
- rezervni nožići u dršci alata
- Moguće individualno korištenje alata za uklanjanje srha.
- Čelični navojni umetak za dulji životni vijek.

Upotreba

- za rezanje cijevi od bakra, aluminija, nehrđajućeg čelika i željeznih cijevi do maksimalne debljine 2 mm



626187



3 - 35



1/8" - 1.3/8"

B

41.4

D

19.8

H

65.8

L

160.6



340

* Slike proizvoda su simbolične. Sve dimenzije su u mm, masa je u g.

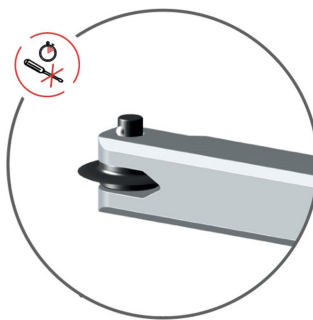
upotreba (pictures)



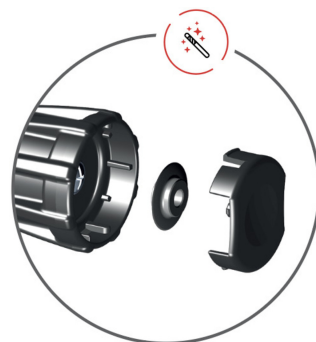
4 valjka za bolji hvat cijevi i jednostavniji i brži rad.



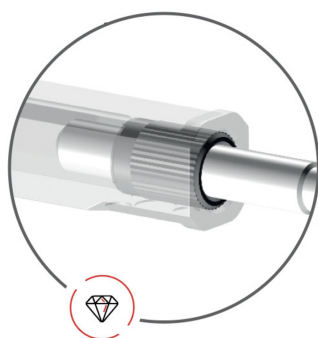
Moguće individualno korištenje alata za uklanjanje srha.



Brza zamjena nožića



rezervni nožići u dršci alata



Čelični navojni umetak za dulji životni vijek.

Rezervni djelovi



Rezervni nožić

Related products



Rezač cijevi



Rezač cijevi



Rezač cijevi