

Σωληνοκόφτης

360/6A

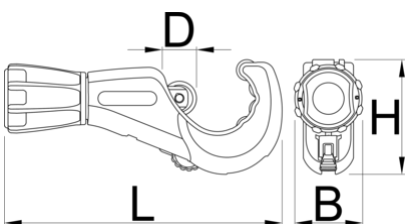


Χαρακτηριστικά προϊόντος

- Σχεδιασμένο για να είναι ένας εύκολος στη χρήση και αποτελεσματικός τρόπος κοπής σωλήνων. Απλώς τοποθετήστε τον κόφτη και ασφαλίστε το μαχαίρι στην επιθυμητή θέση, περιστρέψτε το εργαλείο γύρω από το σωλήνα ενώ ρυθμίζετε τον τροχό κοπής χρησιμοποιώντας τον εργονομικό ρυθμιστή.
- άμεση αλλαγή τροχού
- εργονομικός ρυθμιστής
- 4 ρολά για καλύτερη στερέωση του σωλήνα και ομαλή λειτουργία
- εφεδρικό μαχαίρι - τροχός κοπής στη λαβή
- πιθανή ατομική χρήση του εργαλείου αφαίρεσης γρέζινων NOGA
- ένθετο με χαλύβδινο σπείρωμα για μεγαλύτερη διάρκεια ζωής

Χρήση:

- για κοπή χαλκού, αλουμινίου, inox και χαλύβδινου σωλήνα μέγιστου πάχους έως 2mm



B

D

H

L





626187

3 - 35

1/8" - 1.3/8"

41.4

19.8

65.8

160.6

340

* Οι εικόνες των προϊόντων είναι συμβολικές. Όλες οι διαστάσεις είναι σε mm, το βάρος είναι σε γραμμάρια. Όλες οι αναφερόμενες διαστάσεις μπορεί να διαφέρουν σε ανοχές.

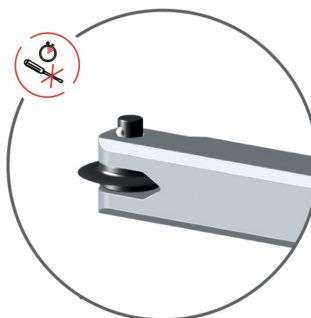
Χρήση (εικόνες)



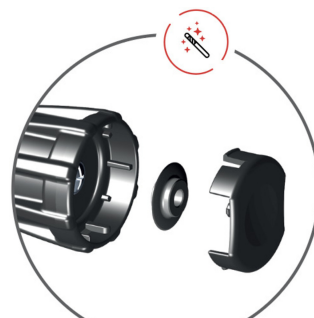
4 ρολά για καλύτερη στερέωση του σωλήνα και ομαλή λειτουργία



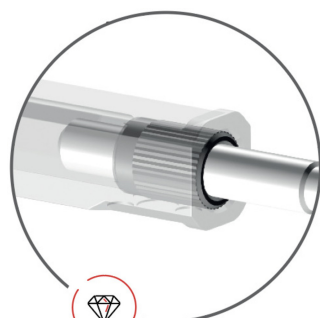
πιθανή ατομική χρήση του εργαλείου αφαίρεσης γρέζινων NOGA



άμεση αλλαγή τροχού



εφεδρικό μαχαίρι - τροχός κοπής στη λαβή



ένθετο με χαλύβδινο σπείρωμα για μεγαλύτερη διάρκεια ζωής

Ανταλλακτικά



Μαχαίρι για

Σχετικά προϊόντα



Σωληνοκόφτης



Σωληνοκόφτης



Σωληνοκόφτης