

# Coupe-tubes cuivre

360/6A

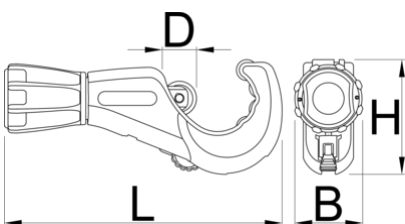


## Description produit

- Conçu pour être un moyen facile à utiliser et efficace pour couper des tubes. Placez simplement le coupe-tubes et engagez la roue de coupe à la position souhaitée, faites pivoter l'outil autour du tube tout en ajustant la roue de coupe à l'aide de la molette ergonomique.
- Changement de roue instantané
- Bouton ergonomique
- 4 galets pour une meilleure fixation du tube et un bon fonctionnement
- Roue de rechange dans la poignée
- Utilisation individuelle possible de l'outil d'élimination des bavures NOGA
- Insert fileté en acier pour une durée de vie plus longue

## Utilisation:

- Pour couper le cuivre, l'aluminium, l'inox et les tubes en acier d'épaisseur maximale jusqu'à 2 mm



B

D

H

L





626187



3 - 35



1/8" - 1.3/8"

B

41.4

D

19.8

H

65.8

L

160.6



340

\* Les images des produits ne sont pas contractuelles. Toutes les dimensions sont en mm, les poids en grammes.

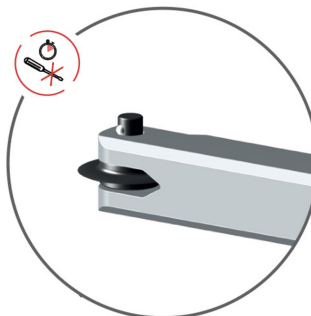
## Utilisation (pictures)



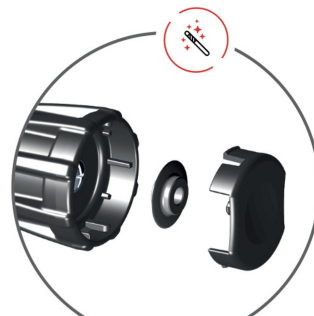
4 galets pour une meilleure fixation du tube et un bon fonctionnement



Utilisation individuelle possible de l'outil d'élimination des bavures NOGA



Changement de roue instantané



Roue de rechange dans la poignée



Insert fileté en acier pour une durée de vie plus longue

## Pièces de rechange



Lames pour

## Related products



Coupe-tubes cuivre



Coupe-tubes cuivre



Mini coupe-tubes