

# Cortatubos

360/6A

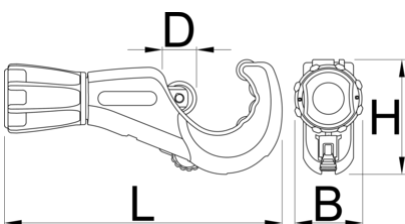


## Características del producto

- Diseñado para ser una forma fácil de usar y eficaz de cortar tubos. Simplemente coloque el cortador y acople la rueda de corte en la posición deseada, gire la herramienta alrededor del tubo mientras ajusta la rueda de corte utilizando el pomo ergonómico.
- cambio de rueda instantáneo
- pomo ergonómico
- 4 rodillos para una mejor sujeción del tubo y un funcionamiento suave
- rueda de corte de repuesto en el mango
- posible uso individual de la herramienta de eliminación de rebabas NOGA
- inserto roscado de acero para una mayor vida útil

## Uso:

- para cortar tubos de cobre, aluminio, acero inoxidable y acero de un grosor máximo de hasta 2 mm



B

D

H

L





626187

3 - 35

1/8" - 1.3/8"

41.4

19.8

65.8

160.6

340

\* Las imágenes de los productos son simbólicas. Todas las dimensiones son en mm, peso en gramos.

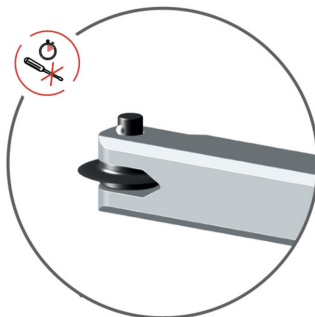
## Empleo (imágenes)



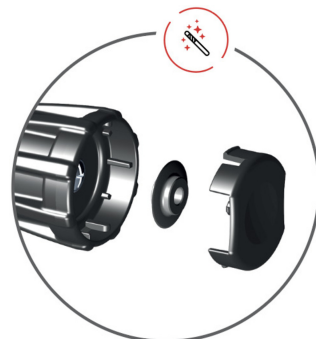
4 rodillos para una mejor sujeción del tubo y un funcionamiento suave



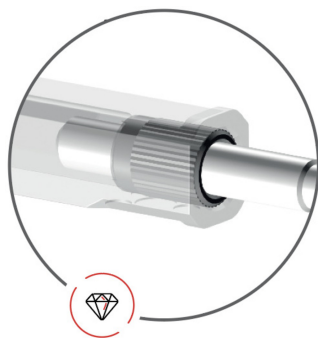
posible uso individual de la herramienta de eliminación de rebabas NOGA



cambio de rueda instantáneo



rueda de corte de repuesto en el mango



inserto roscado de acero para una mayor vida útil

## Piezas de repuesto



Cuchilla

## Productos relacionados



Cortatubos



Cortatubos



Mini cortatubos

