

# Buizensnijder

360/6A

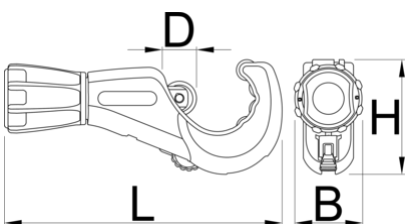


## Product attributen

- Ontworpen als een gebruiksvriendelijke en effectieve manier om buizen te snijden. Plaats eenvoudigweg de snijder en zet het snijwiel vast op de gewenste positie, draai het gereedschap rond de buis terwijl u het snijwiel aanpast met behulp van de ergonomische draaiknop.
- onmiddellijke wielwissel
- ergonomische knop
- 4 rollen voor een betere bevestiging van de buis en een soepele werking
- reserve snijwiel in handvat
- Individueel gebruik van de NOGA braamverwijderaar mogelijk
- stalen schroefdraadinzet voor langere levensduur

## Gebruik:

- voor het snijden van buizen van koper, aluminium, inox en staal met een maximale dikte tot 2mm



B

D

H

L





626187



3 - 35



1/8" - 1.3/8"

B

41.4

D

19.8

H

65.8

L

160.6



340

\* Afbeeldingen van producten zijn symbolisch. Alle afmetingen zijn in mm, en het gewicht in grammen. Alle vermelde afmetingen kunnen variëren in tolerantie.

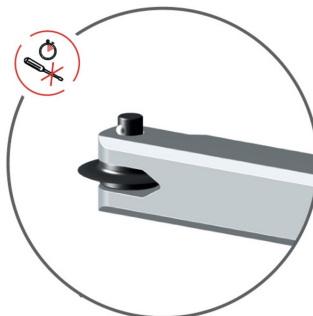
## Gebruik (Afbeeldingen)



4 rollen voor een betere bevestiging van de buis en een soepele werking



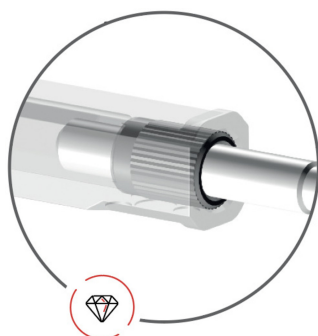
Individueel gebruik van de NOGA braamverwijderaar mogelijk



onmiddellijke wielwissel



reserve snijwiel in handvat



stalen schroefdraadinzet voor langere levensduur

## Onderdelen



Cutting wheel

## Gerelateerde producten



Tube cutter



Tube cutter



Tube cutter

