

Rohrabschneider

360/6A

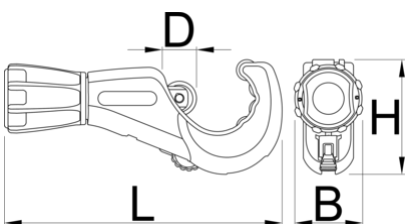


Produkteigenschaften

- Ein einfach anzuwendender und effizienter Rohrschneider. Diesen Rohrschneider einfach aufsetzen und das Schneidrad an der gewünschten Stelle in Eingriff bringen. Dann das Werkzeug um das Rohr drehen und dabei das Schneidrad mit dem ergonomischen Drehknopf einstellen.
- Schneller Radwechsel
- Ergonomischer Einstellknopf
- 4 Laufrollen für besseren Halt des Rohres und sanfteres Arbeiten
- Ersatzschneidrad im Griff
- entgraten gesondert mit dem NOGA-Entgratwerkzeug möglich
- Stahlgewindeinsatz verlängert die Nutzungsdauer

Verwendung:

- für Kupfer-, Aluminium-, Edelstahl- und Stahlrohre, Stärke jeweils bis 2 mm



B

D

H

L





B

D

H

L



626187

3 - 35

1/8" - 1.3/8"

41.4

19.8

65.8

160.6

340

* Bilder von Produkten sind Symbolfotos. Abmessungen sind in mm, Gewichte in Gramm.

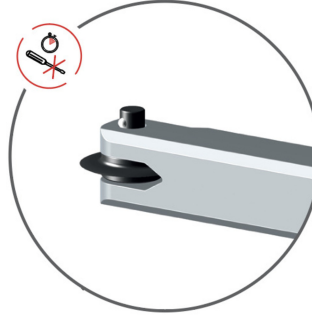
Verwendung (Bilder)



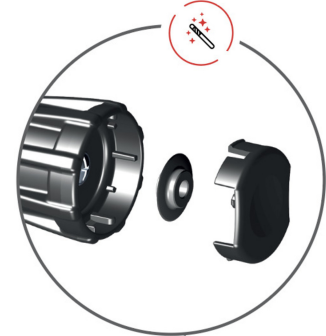
4 Laufrollen für
besseren Halt des
Rohres und sanfteres
Arbeiten



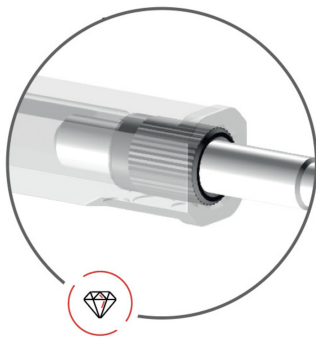
entgraten gesondert mit
dem NOGA-
Entgratwerkzeug
möglich



Schneller Radwechsel



Ersatzschneidrad im
Griff



Stahlgewindeeinsatz
verlängert die
Nutzungsdauer

Ersatzteile



Schneidrad

Verwandte Produkte



Rohrabschneider



Rohrabschneider



Rohrabschneider

