

# Rezalec cevi

360/6B

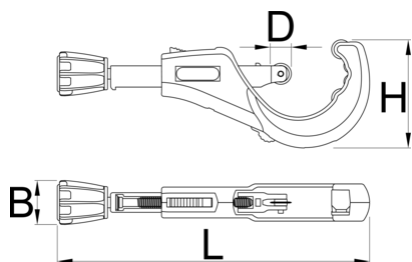


## Atributi izdelka

- hitra menjava rezil
- ergonomičen gumb
- 4 valčki za boljše vprijetanje in rezanje cevi
- rezervno rezilo v ročaju
- možna individualna uporaba NOGA obrezovalca ostrih robov
- sistem hitrega pomika

## Uporaba:

- za rezanje bakrenih, aluminijastih, inox in jeklenih cevi do maksimalne debeline 2mm



626188



6 - 76



1/4" - 3"

B

41.4

D

19.8

H

1018



245



334



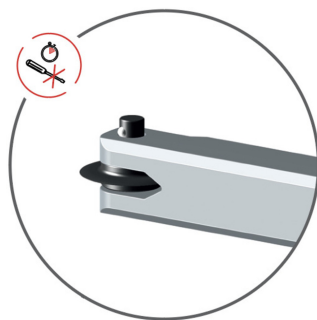
890

\* Slike proizvodov so simbolične. Vse dimenzije so v mm, masa v g. Vse navedene dimenzije lahko odstopajo v tolerančnih merah.

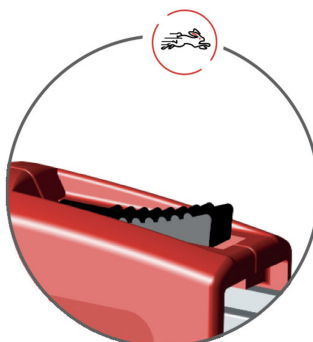
## Uporaba (slike)



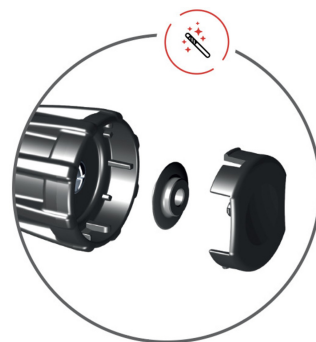
4 valčki za boljše  
vprijemanje in rezanje  
cevi



hitra menjava rezil



sistem hitrega pomika



rezervno rezilo v ročaju



možna individualna  
uporaba NOGA  
obrezovalca ostrih robov

## Rezervni deli



Rezilo

## Related products



Rezalec cevi



Rezalec cevi



Rezalec cevi