

Rezač trubiek

360/6B

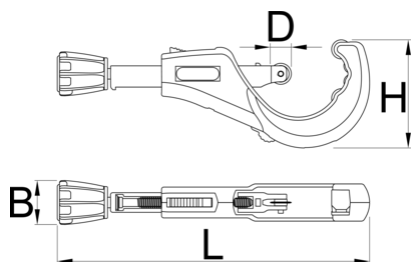


Product features

- okamžitá výmena koleša
- ergonomický gombík
- 4 valčeky pre lepšie upevnenie rúrky a hladký chod
- náhradné rezné koliesko v rukoväti
- možné individuálne použitie nástroja na odstraňovanie otrepov NOGA
- rýchlopínací systém

Použitie:

- na rezanie medených, hliníkových, nerezových a ocelových rúr s maximálnou hrúbkou do 2 mm



626188



6 - 76



1/4" - 3"

B

41.4

D

19.8

H

1018



245



334



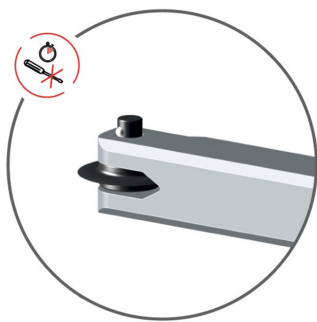
890

* Obrázky sú symbolické. Všetky rozmery sú v mm, hmotnosť je v g. Všetky udané rozmery sa môžu líšiť v rámci tolerancie.

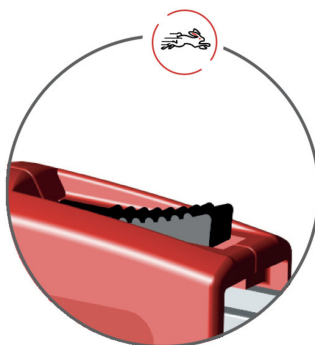
Usage (pictures)



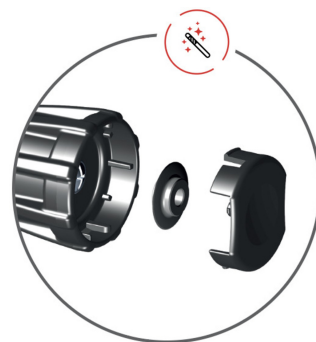
4 valčeky pre lepšie upevnenie rúrky a hladký chod



okamžitá výmena koleša



rýchlopínací systém



náhradné rezné koliesko v rukoväti



možné individuálne použitie nástroja na odstraňovanie otrepov NOGA

Spare parts



Náhradné rezné koliesko

Related products



Rezač trubiek



Rezač trubiek



Rezač trubiek-mini