

Труборез

360/6B

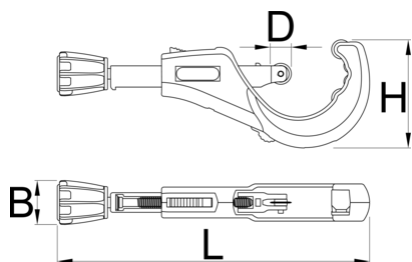


Описание товара

- быстрая смена отрезного круга
- эргономичная ручка
- 4 ролика для лучшего крепления трубы и плавной работы
- запасной отрезной круг в ручке
- возможно индивидуальное использование инструмента NOGA для удаления заусенцев
- быстросъемная система

Использование:

- для резки медных, алюминиевых, нержавеющей и стальных труб максимальной толщиной до 2 мм



626188



6 - 76



1/4" - 3"

B

41.4

D

19.8

H

1018



245



334



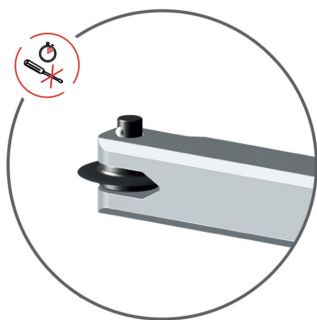
890

* Изображения продуктов носят демонстрационный характер. Все размеры указаны в миллиметрах, вес в граммах.

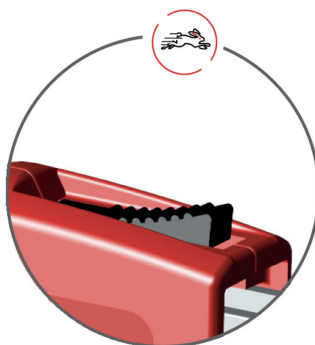
Использование (картинки)



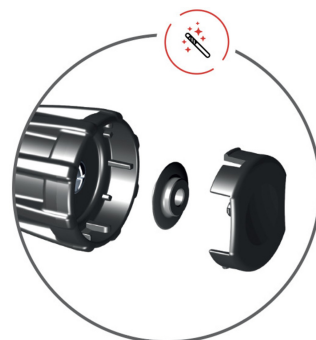
4 ролика для лучшего крепления трубы и плавной работы



быстрая смена отрезного круга



быстросъемная система



запасной отрезной круг в ручке



возможно индивидуальное использование инструмента NOGA для удаления заусенцев

Запасные детали



Отрезное колесо (резак) Ø 19x6 мм для арт. 358/6 и 360/6 (код 602080)

Сопутствующие товары



Труборез



Труборез



Мини-труборез