

# Pijpsnijder

360/6B

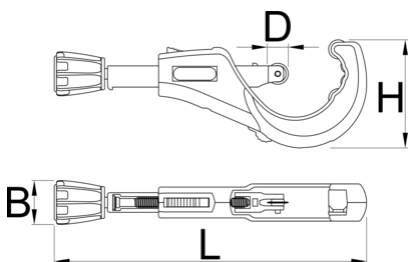


## Product attributen

- instant wheel change
- ergonomic knob
- 4 rollers for a better fastening of the tube and smooth operation
- spare cutting wheel in handle
- possible individual use of burr NOGA removal tool
- quick-release system

## Gebruik:

- for cutting cooper, aluminium, inox and steel tube of maximum thickness till 2mm



626188

6 - 76

1/4" - 3"

41.4

19.8

1018

245

334

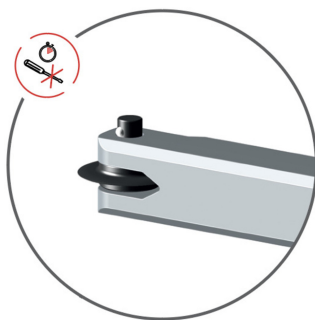
890

\* Afbeeldingen van producten zijn symbolisch. Alle afmetingen zijn in mm en gewicht in gram. Alle vermelde afmetingen kunnen variëren in tolerantie.

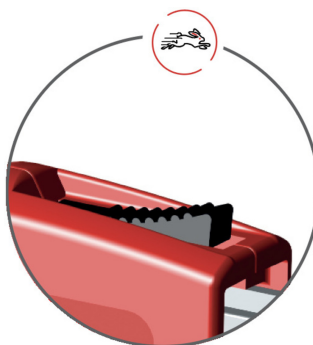
## Gebruik (Afbeeldingen)



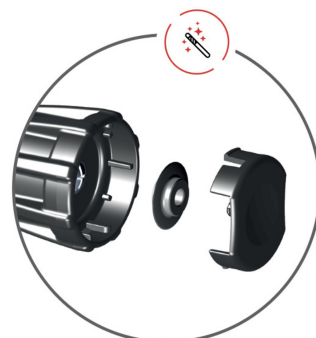
4 rollers for a better fastening of the tube and smooth operation



instant wheel change



quick-release system



spare cutting wheel in handle



possible individual use of burr NOGA removal tool

## Onderdelen



Reserve snijwiel

## Gerelateerde producten



Pijpsnijder



Pijpsnijder



Pijpsnijder