

Секач на цевки

360/6B

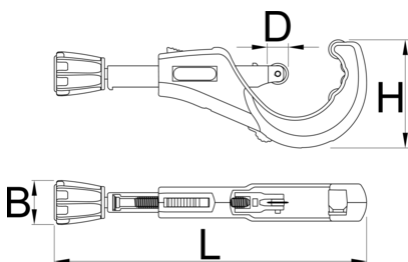


Product features

- моментална промена на тркалото
- ергономско копче
- 4 валјаци за подобро прицврстување на цевката и непречено функционирање
- резервно тркало за сечење во рачката
- можна индивидуална употреба на алатката за отстранување брус NOGA
- систем за брзо ослободување

Употреба:

- за сечење бакар, алуминиум, инокс и челична цевка со максимална дебелина до 2мм



626188

6 - 76

1/4" - 3"

41.4

19.8

1018

245

334

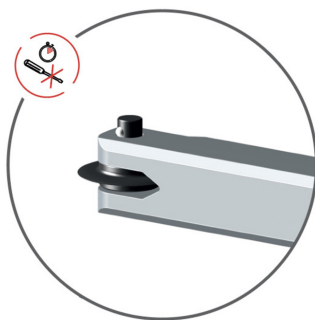
890

* Сликите на производите се симболични. Сите димензии се во мм, тежината е во грамови. Сите наведени димензии може да се разликуваат во ниво на толеранција

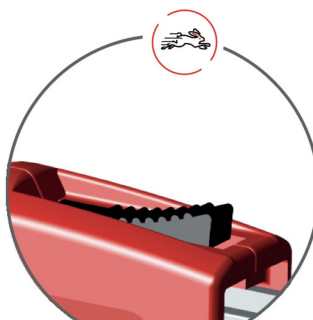
Usage (pictures)



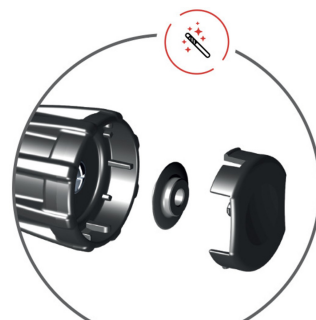
4 валјаци за подобро прицврстување на цевката и непречено функционирање



моментална промена на тркалото



систем за брзо ослободување



резервно тркало за сечење во рачката



можна индивидуална употреба на алатката за отстранување брус NOGA

Spare parts



Резервен нож

Related products



Секач на цевки



Секач на цевки



Секач за цевки