

Tube cutter

360/6B

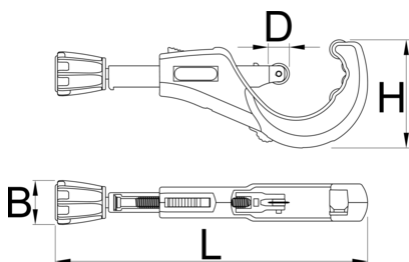


제품 특징

- 즉각적인 휠 교체
- 인체공학적 손잡이
- 튜브의 더 나은 고정과 부드러운 작동을 위한 4개의 롤러
- 핸들에 있는 여분의 커팅 휠
- 버 NOGA 제거 툴의 개별 사용 가능
- quick-release system

용도:

- 최대 두께 2mm의 구리, 알루미늄, 이녹스 및 강관 절단용



626188



6 - 76



1/4" - 3"

B

41.4

D

19.8

H

1018



245



334



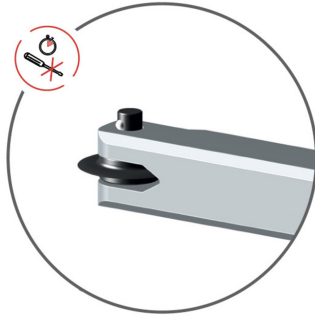
890

* Images of products are symbolic. All dimensions are in mm, and weight in grams. All listed dimensions may vary in tolerance.

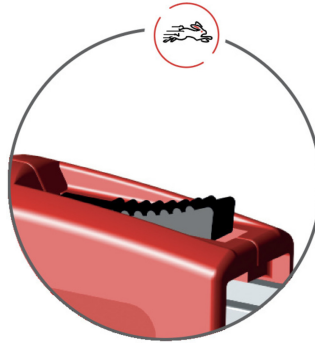
사용법 (사진)



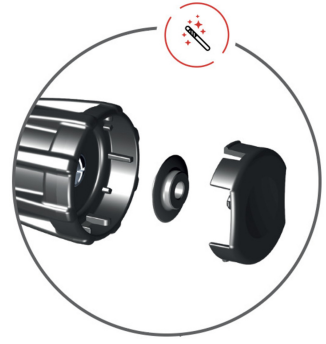
튜브의 더 나은 고정과 부드러운 작동을 위한 4개의 롤러



즉각적인 휠 교체



quick-release system



핸들에 있는 여분의 커팅 휠



버 NOGA 제거 톨의 개별 사용 가능

스페어 파트



Cutting wheel

관련 제품



튜브 커터



Tube cutter



Tube cutter