

Tagliatubi

360/6B

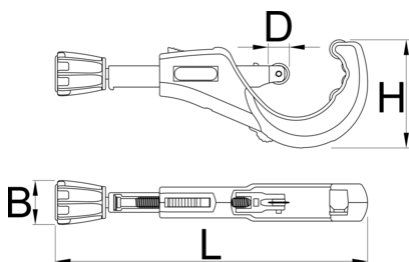


Attributi del prodotto

- cambio disco istantaneo
- manopola ergonomica
- 4 rulli per un miglior fissaggio del tubo e un funzionamento fluido
- disco di taglio di ricambio nell'impugnatura
- possibilità di uso individuale dell'utensile di rimozione bavature NOGA
- sistema a rilascio rapido

Utilizzo:

- per tagliare tubi in rame, alluminio, inox e acciaio di spessore massimo 2 mm



626188



6 - 76



1/4" - 3"

B

41.4

D

19.8

H

1018



245



334



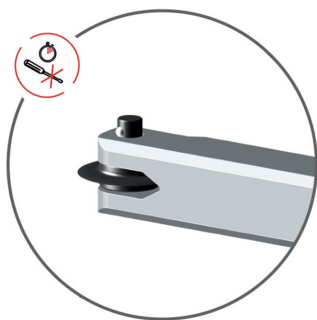
890

* Le immagini dei prodotti sono puramente simboliche. Tutte le dimensioni sono in mm, peso in grammi.

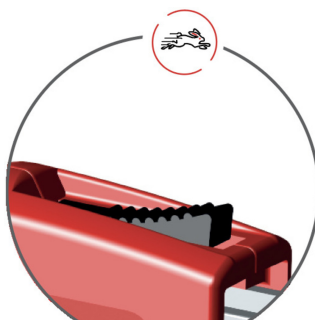
Utilizzo (pictures)



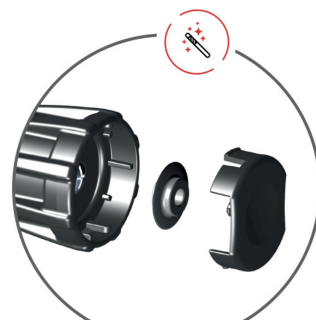
4 rulli per un miglior fissaggio del tubo e un funzionamento fluido



cambio disco istantaneo



sistema a rilascio rapido



disco di taglio di ricambio nell'impugnatura



possibilità di uso individuale dell'utensile di rimozione bavature NOGA

Parti di ricambio



Rotella tagliente

Related products



Tagliatubi



Tagliatubi



Tagliatubi