

Csővágó

360/6B

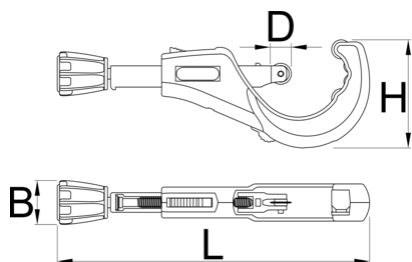


Termékjellemzők

- vágókerék pillanatok alatt cserélhető
- ergonomikus gomb
- 4 görgő a cső jobb rögzítéséhez és az egyenletes működéshez
- tartalék vágókerék a markolatban
- egyénileg használható NOGA sorjaeltávolítóval
- gyorskioldású rendszer

Használat:

- réz, alumínium, inox és acélcsövek vágásához 2 mm falvastagságig



626188



6 - 76



1/4" - 3"

B

41.4

D

19.8

H

1018



245



334



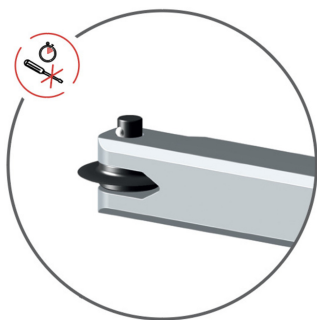
890

* A termékképek illusztrációk. Minden feltüntetett méret milliméterben, a tömegek grammban. Az összes feltüntetett méret eltérhet a toleranciának megfelelően.

Használat (pictures)



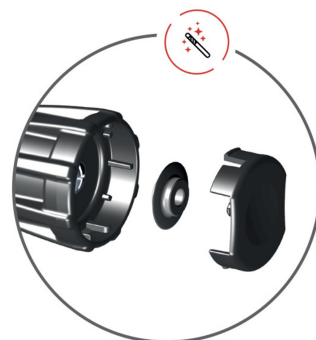
4 görgő a cső jobb rögzítéséhez és az egyenletes működéshez



vágókerék pillanatok alatt cserélhető



gyorskioldású rendszer



tartalék vágókerék a markolatban



egyéniel használható NOGA sorjaeltávolítóval

Pótalkatrészek



Vágókerék

Related products



Csővágó



Csővágó



Csővágó