

Rezač cijevi

360/6B

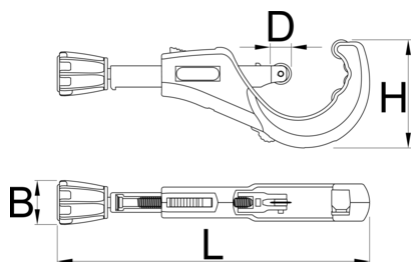


Atributi proizvoda

- Brza zamjena nožića
- ergonomičan gumb
- 4 valjka za bolji hvat cijevi i jednostavniji i brži rad.
- rezervni nožići u dršci alata
- Moguće individualno korištenje alata za uklanjanje srha.
- sistem brzog pomicanja

Upotreba

- za rezanje cijevi od bakra, aluminija, nehrđajućeg čelika i željeznih cijevi do maksimalne debljine 2 mm



626188



6 - 76



1/4" - 3"

B

41.4

D

19.8

H

1018



245



334



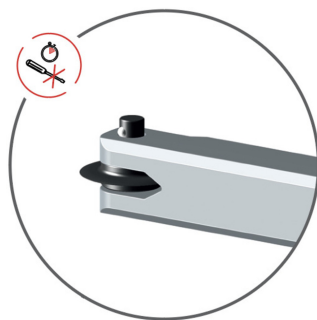
890

* Slike proizvoda su simbolične. Sve dimenzije su u mm, masa je u g.

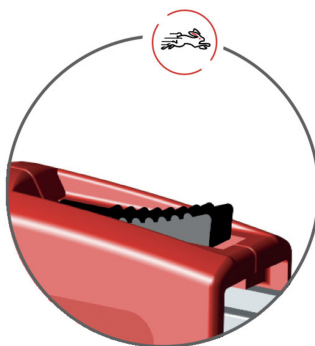
upotreba (pictures)



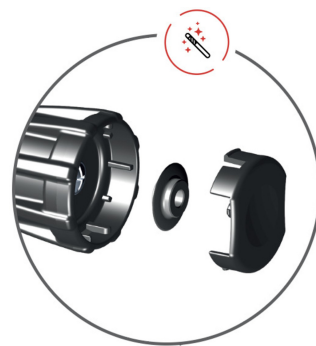
4 valjka za bolji hvat cijevi i jednostavniji i brži rad.



Brza zamjena nožića



sistem brzog pomicanja



rezervni nožići u dršci alata



Moguće individualno korištenje alata za uklanjanje srha.

Rezervni djelovi



Rezervni nožić

Related products



Rezač cijevi



Rezač cijevi



Rezač cijevi