

Σωληνοκόφτης

360/6B

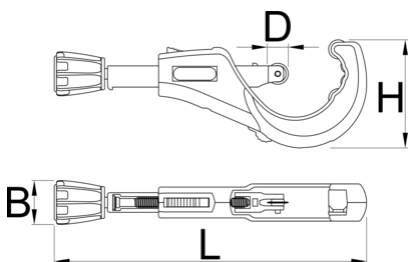


Χαρακτηριστικά προϊόντος

- άμεση αλλαγή τροχού
- εργονομικός ρυθμιστής
- 4 ρολά για καλύτερη στερέωση του σωλήνα και ομαλή λειτουργία
- εφεδρικό μαχαίρι - τροχός κοπής στη λαβή
- πιθανή ατομική χρήση του εργαλείου αφαίρεσης γρέζινων NOGA
- σύστημα γρήγορης απελευθέρωσης

Χρήση:

- για κοπή χαλκού, αλουμινίου, inox και χαλύβδινου σωλήνα μέγιστου πάχους έως 2mm



626188



6 - 76



1/4" - 3"



41.4



19.8



1018



245



334



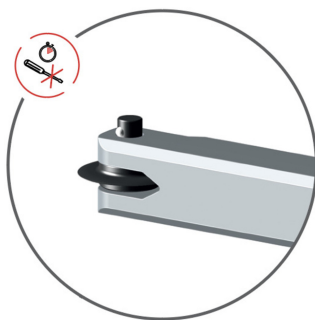
890

* Οι εικόνες των προϊόντων είναι συμβολικές. Όλες οι διαστάσεις είναι σε mm, το βάρος είναι σε γραμμάρια. Όλες οι αναφερόμενες διαστάσεις μπορεί να διαφέρουν σε ανοχές.

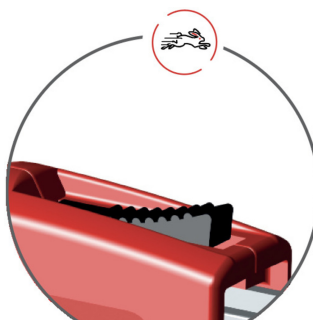
Χρήση (εικόνες)



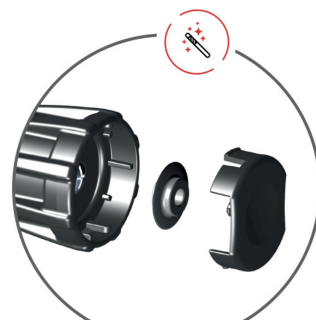
4 ρολά για καλύτερη στερέωση του σωλήνα και ομαλή λειτουργία



άμεση αλλαγή τροχού



σύστημα γρήγορης απελευθέρωσης



εφεδρικό μαχαίρι - τροχός κοπής στη λαβή



πιθανή ατομική χρήση του εργαλείου αφαιρέσης γρέζινων NOGA

Ανταλλακτικά



Μαχαίρι για

Σχετικά προϊόντα



Σωληνοκόφτης



Σωληνοκόφτης



Σωληνοκόφτης