

Rohrabschneider

360/6B

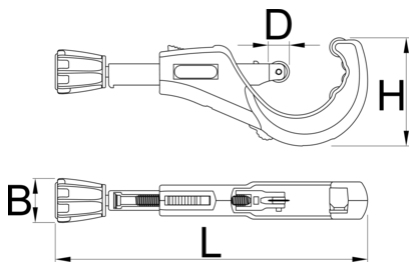


Produkteigenschaften

- Schneller Radwechsel
- Ergonomischer Einstellknopf
- 4 Laufrollen für besseren Halt des Rohres und sanfteres Arbeiten
- Ersatzschneidrad im Griff
- entgraten gesondert mit dem NOGA-Entgratwerkzeug möglich
- Schnellspannsystem

Verwendung:

- für Kupfer-, Aluminium-, Edelstahl- und Stahlrohre, Stärke jeweils bis 2 mm



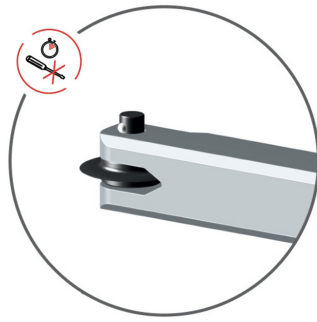
Barcode	mm	"	B	D	H	L↓	L↑	Weight
626188	6 - 76	1/4" - 3"	41.4	19.8	1018	245	334	890

* Bilder von Produkten sind Symbolfotos. Abmessungen sind in mm, Gewichte in Gramm.

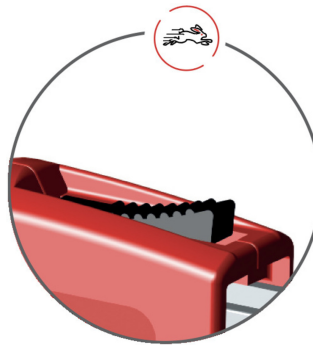
Verwendung (Bilder)



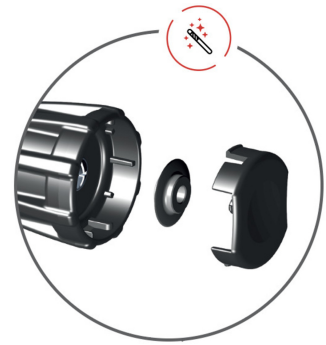
4 Laufrollen für
besseren Halt des
Rohres und sanfteres
Arbeiten



Schneller Radwechsel



Schnellspannsystem



Ersatzschneidrad im
Griff



entgraten gesondert mit
dem NOGA-
Entgratwerkzeug
möglich

Ersatzteile



Schneidrad

Verwandte Produkte



Rohrabschneider



Rohrabschneider



Rohrabschneider