

Coupe-tubes cuivre

360/6B

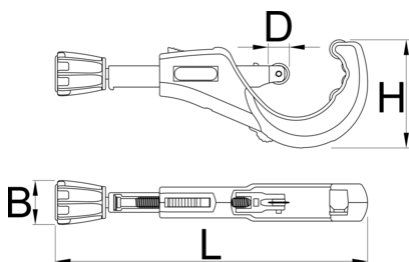


Description produit

- Changement de roue instantané
- Bouton ergonomique
- 4 galets pour une meilleure fixation du tube et un bon fonctionnement
- Roue de rechange dans la poignée
- Utilisation individuelle possible de l'outil d'élimination des bavures NOGA
- quick-release system

Utilisation:

- Pour couper le cuivre, l'aluminium, l'inox et les tubes en acier d'épaisseur maximale jusqu'à 2 mm



626188



6 - 76



1/4" - 3"

B

41.4

D

19.8

H

1018



245



334



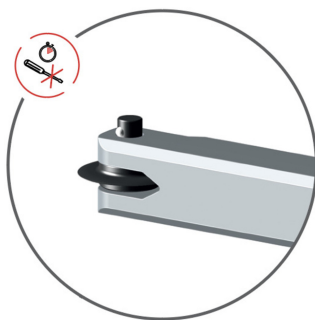
890

* Les images des produits ne sont pas contractuelles. Toutes les dimensions sont en mm, les poids en grammes.

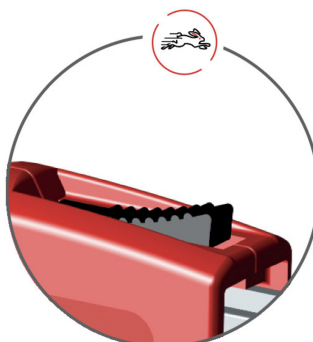
Utilisation (pictures)



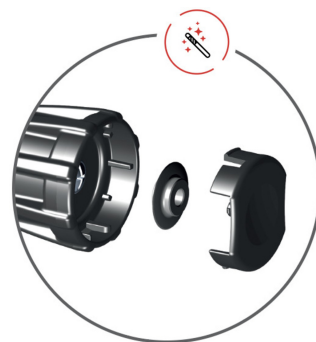
4 galets pour une meilleure fixation du tube et un bon fonctionnement



Changement de roue instantané



quick-release system



Roue de rechange dans la poignée



Utilisation individuelle possible de l'outil d'élimination des bavures NOGA

Pièces de rechange



Lames pour

Related products



Coupe-tubes cuivre



Coupe-tubes cuivre



Mini coupe-tubes