

Coupe-tubes cuivre

360/6B

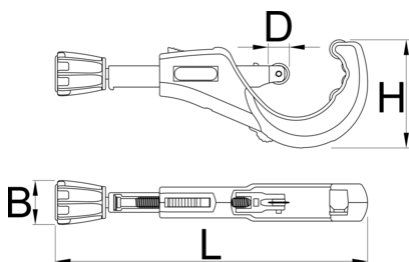


Description produit

- Changement de roue instantané
- Bouton ergonomique
- 4 galets pour une meilleure fixation du tube et un bon fonctionnement
- Roulette de rechange dans la poignée
- Utilisation individuelle possible de l'outil d'élimination des bavures NOGA
- Système de dégagement rapide

Utilisation:

- Pour couper le cuivre, l'aluminium, l'inox et les tubes en acier d'épaisseur maximale jusqu'à 2 mm



626188



6 - 76



1/4" - 3"

B

41.4

D

19.8

H

1018



245



334



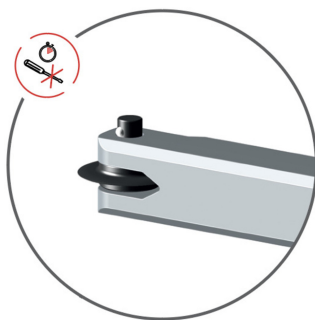
890

* Les images des produits ne sont pas contractuelles. Toutes les dimensions sont en mm, les poids en grammes.

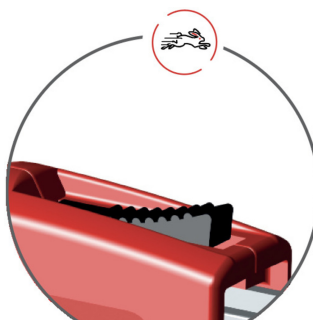
Utilisation (pictures)



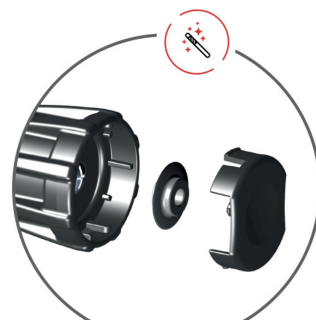
4 galets pour une meilleure fixation du tube et un bon fonctionnement



Changement de roue instantané



Système de dégagement rapide



Roulette de rechange dans la poignée



Utilisation individuelle possible de l'outil d'élimination des bavures NOGA

Pièces de rechange



Lames

Related products



Coupe-tubes cuivre



Coupe-tubes cuivre



Mini coupe-tubes