

# Cortatubos

360/6B

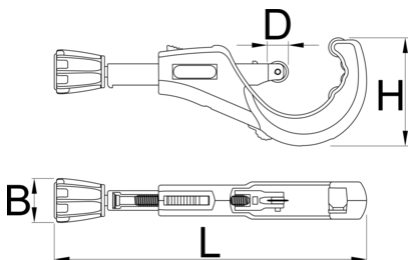


## Características del producto

- cambio de rueda instantáneo
- pomo ergonómico
- 4 rodillos para una mejor sujeción del tubo y un funcionamiento suave
- rueda de corte de repuesto en el mango
- posible uso individual de la herramienta de eliminación de rebabas NOGA
- sistema de liberación rápida

## Uso:

- para cortar tubos de cobre, aluminio, acero inoxidable y acero de un grosor máximo de hasta 2 mm



626188



6 - 76



1/4" - 3"

B

41.4

D

19.8

H

1018



245



334



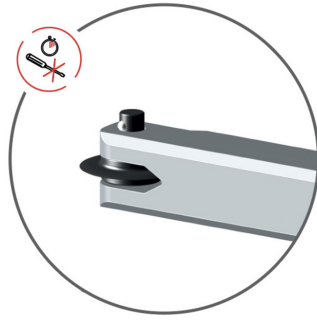
890

\* Las imágenes de los productos son simbólicas. Todas las dimensiones son en mm, peso en gramos.

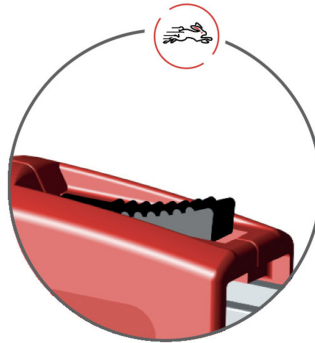
## Empleo (imágenes)



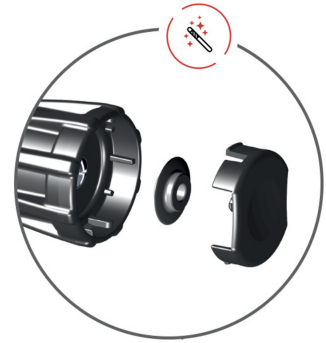
4 rodillos para una mejor sujeción del tubo y un funcionamiento suave



cambio de rueda instantáneo



sistema de liberación rápida



rueda de corte de repuesto en el mango



posible uso individual de la herramienta de eliminación de rebabas NOGA

## Piezas de repuesto



Cuchilla

## Productos relacionados



Cortatubos



Cortatubos



Mini cortatubos