

Řezač trubek

360/6B

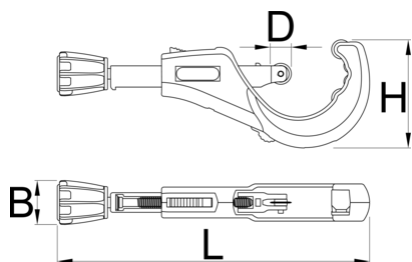


Vlastnosti produktu

- Jednoduchá výměna řezacího kolečka.
- ergonomická rukojeť
- 4 kladky pro lepší upnutí trubky a plynulejší práci
- náhradní řezací kolečko v rukojeti
- možnost použití ohraňováku NOGA
- rychlounvolňovací systém

Používání:

- pro řezání měděných, hliníkových, inox a ocelových trubek o maximální tloušťce 2 mm



626188



6 - 76



1/4" - 3"

B

41.4

D

19.8

H

1018



245



334



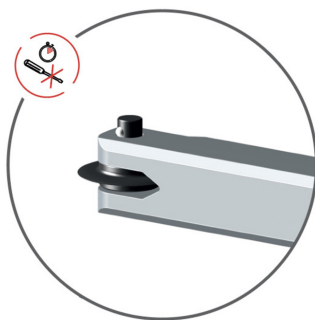
890

* Obrázky produktů jsou symbolické. Všechny rozměry jsou v mm a hmotnost v gramech. Všechny uvedené rozměry se mohou lišit v toleranci.

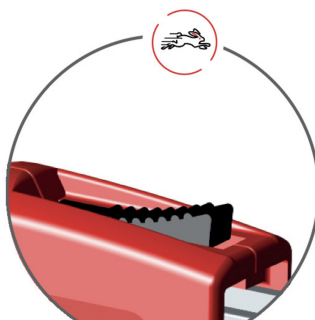
Používání (obrázky)



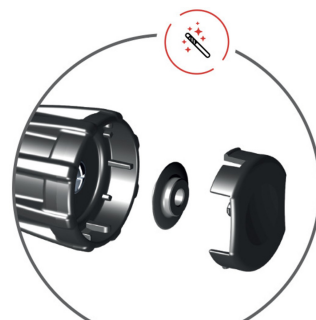
4 kladky pro lepší upnutí trubky a plynulejší práci



Jednoduchá výměna řezacího kolečka.



rychlouvolňovací systém



náhradní řezací kolečko v rukojeti



možnost použití ohráňováku NOGA

náhradní části



Řezné kolečko

Související produkty



Řezač trubek



Řezač trubek



Řezač trubek