

Tube cutter

360/6B

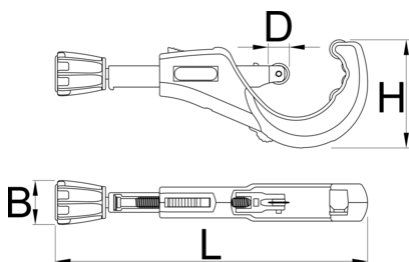


Product attributen

- onmiddellijke wielwissel
- ergonomische knop
- 4 rollen voor een betere bevestiging van de buis en een soepele werking
- reserve snijwiel in handvat
- Individueel gebruik van de NOGA braamverwijderaar mogelijk
- quick-release system

Gebruik:

- voor het snijden van buizen van koper, aluminium, inox en staal met een maximale dikte tot 2mm



626188

6 - 76

1/4" - 3"

41.4

19.8

1018

245

334

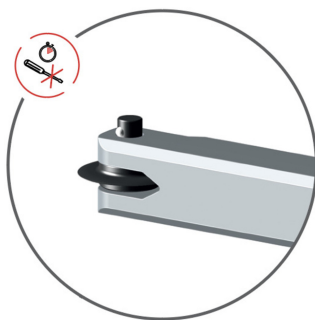
890

* Afbeeldingen van producten zijn symbolisch. Alle afmetingen zijn in mm, en het gewicht in grammen. Alle vermelde afmetingen kunnen variëren in tolerantie.

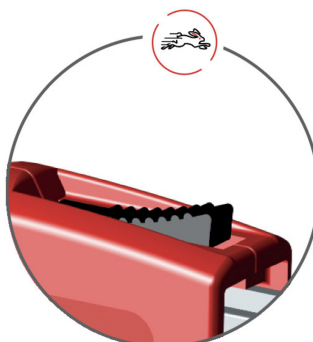
Gebruik (Afbeeldingen)



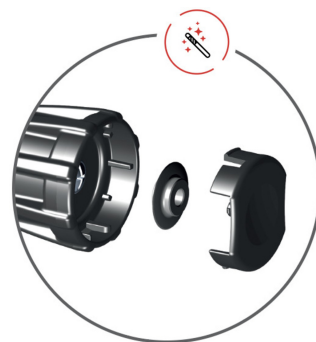
4 rollen voor een betere bevestiging van de buis en een soepele werking



onmiddellijke wielwissel



quick-release systeem



reserve snijwiel in handvat



Individueel gebruik van de NOGA braamverwijderaar mogelijk

Onderdelen



Cutting wheel

Gerelateerde producten



Tube cutter



Tube cutter



Tube cutter