

Prerëse e gypit

360/6B

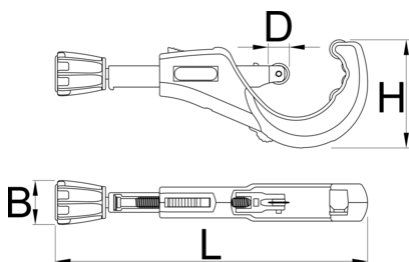


Product features

- ndryshim i shpejtë i tehut
- dorezë ergonomike
- 4 rula për kapje më të mirë në tub dhe përdorim më të lehtë
- rrota rezervë prerëse brenda dorezës
- është e mundur të përdoret mjeti NOGA për drejtimin e sipërfaqeve të prera
- sistem me lëvizje të shpejtë

Përdorim:

- për prerjen e tubave prej bakri, alumini, inox dhe çeliku me trashësi maksimale 2 mm



626188



6 - 76



1/4" - 3"

B

41.4

D

19.8

H

1018



245



334



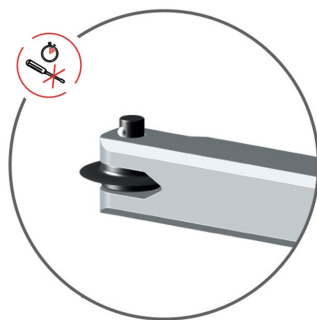
890

* Imazhet e produkteve janë simbolike. Të gjitha dimensionet janë në mm, pesha në gram. Të gjitha dimensionet e listuara mund të ndryshojnë në tolerancë.

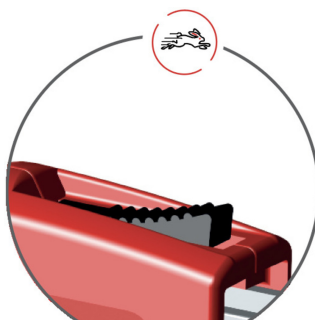
Usage (pictures)



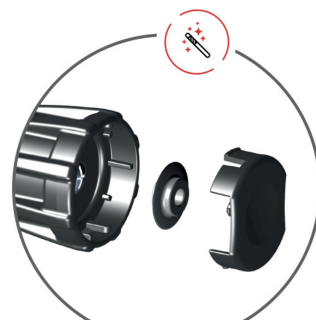
4 rula për kapje më të mirë në tub dhe përdorim më të lehtë



ndryshim i shpejtë i tehut



sistem me lëvizje të shpejtë



rrota rezervë prerëse brenda dorezës



është e mundur të përdoret mjete NOGA për drejtimin e sipërfaqeve të prera

Spare parts



Tehë për prerëse

Related products



Prerëse e gypit



Prerëse e gypit



Prerëse e gypave