

Šapa Master shop repair stalka

1693.1M

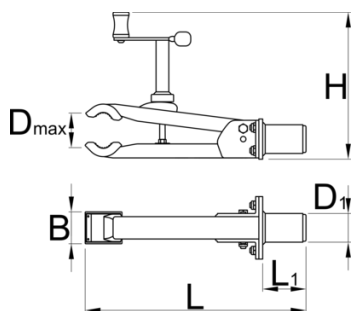


Opis proizvoda

Naš najizdržljiviji i najkrući model šape dizajniran je za prihvat čak i najtežih bicikala. Dizajn okvira omogućava da se obe strane šape skupljaju i šire paralelno jedna u odnosu na drugu kako bi bicikl držale što sigurnije i što nežnije. Zahvaljujući oblom profilu prihvata za ram, sila stezanja se raspoređuje ravnomerno po celoj dodirnoj površini. Zbog niskog profila čeljusti, dovoljno je svega 5 cm cevi (ili šticne) da bi bicikl bio uhvaćen stabilno u šapi. Presvlake čeljusti su od gume koja dobro prijanja i izmenljive su. Šapom se upravlja pomoću ergonomске rotirajuće ručice koja omogućava preciznu kontrolu sile stezanja. Master Shop adapter za šapu je univerzalan i odgovara stalcima drugih proizvođača (delovi ne dolaze u kompletu).

- dugotrajna i kruta, dizajnirana da nosi i najteže bicikle.
- obli profil čeljusti omogućava raspored sile stezanja preko cele dodirne površine.
- nizak profil, dovoljno je svega 5 cm ogoljene cevi ili šticne kako bi se bicikl mogao stegnuti u šapu.
- zamenljive gumene presvlake čeljusti.
- ergonomska rotirajuća ručica za finu kontrolu sile zatezanja
- šapa je kompatibilna sa svim postojećim Unior stalcima za servis bicikala
- univerzalni adapter za kompatibilnost sa stalcima drugih proizvođača (delovi ne dolaze u kompletu)

- proizvedeno u Evropi



629164	110	45	50	271	347	68	2850

* Fotografije proizvoda su simbolične. Sve dimenzije su u mm, a težina u gramima. Sve navedene dimenzije mogu odstupati u granicama tolerancija.

Upotreba (slike)



Rezervni delovi



Izmenljive gumene obloge za šapu, oble, 2 komada u setu