

Servisna glava Master

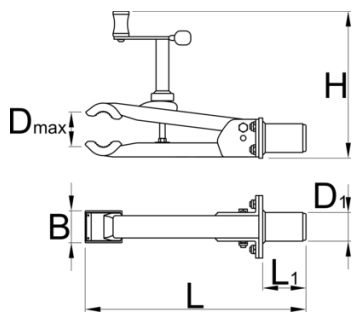
1693.1M



Atributi izdelka

Naša najmočnejša glava za servisna stojala je izdelana za servisiranje tudi najtežjih koles. Inovativna konstrukcija servisne glave omogoča vzporedno zapiranje in odpiranje čeljusti glave ter nežno in varno vpenjanje kolesa. Po zaslugi okrogle oblike vpenjalnih čeljusti se vpenjalna sila enakomerno razdeli po vsej vpenjalni površini, zaradi nizke višine vpenjalnih čeljusti pa potrebuje za vpetje kolesa samo 5 cm proste sedežne opore. Čeljusti so prekrte z neдрsečo zamenljivo gumijasto prevleko. Ergonomsko oblikovana vrteča ročica omogoča natančen nadzor nad silo vpenjanja kolesa. Adapter za vpenjanje glave v stojalo je izmenljiv in omogoča namestitvev adapterja za servisne roke s stojali drugih znamk (deli niso priloženi).

- Vzdržljiva in močna zasnova servisne glave za uporabo z najtežjimi kolesi.
- Okrogla oblike vpenjalnih čeljusti omogoča razporeditev vpenjalne sile po vsej površini vpenjanja.
- Nizka višina vpenjalnih čeljusti, za vpenjanje kolesa je potrebnih samo 5 cm proste sedežne opore.
- Zamenljiva gumijasta prevleka čeljusti.
- Upravljanje servisne glave preko vrteče ročice z odličnim nadzorom nad silo vpenjanja.
- Servisna glava je združljiva z vsemi trenutnimi modeli kolesarskih servisnih stojal Unior.
- Izmenljiv adapter omogoča uporabo z servisnimi stojali drugih znamk.
- Izdelano v Evropi.



Barcode	D \uparrow	D1	B	H	L	L1	Icon
629164	110	45	50	271	347	68	Person icon

* Slike proizvodov so simbolične. Vse dimenzije so v mm, masa v g. Vse navedene dimenzije lahko odstopajo v tolerančnih merah.

Uporaba (slike)



Rezervni deli

 Obloga čeljusti okrogla, 2 kosa