

Dielská svorka Mster

1693.1M

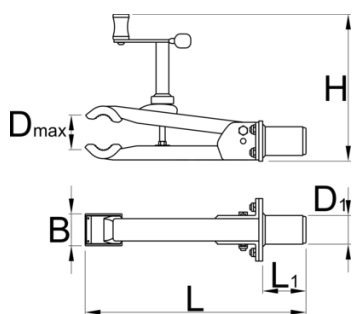


Product features

Naša najodolnejšia a najpevnější svorka je navrhnutá tak, aby podporovala aj tie najťažšie bicykle. Konštrukcia upínacieho rámu umožňuje, aby sa čeluste otvárali a zatvárali paralelne k sebe, a tým jemne a bezpečne upínali bicykel na svojom mieste. Vďaka okrúhlemu tvaru upínacích čelustí je upínacia sila rozložená rovnomerne po celom upínacom priestore. Nízko profilový dizajn upínacích čelustí vyžaduje len 5 cm odkrytej sedlovky na upnutie. Čeluste sú pokryté príľnavými vymeniteľnými gumenými krytmi. Zvierka sa ovláda pomocou ergonomicky tvarovanej otočnej rukoväte, ktorá umožňuje presné ovládanie upínacej sily. Montážny adaptér Master Shop Clamp je zameniteľný a hodí sa k adaptérom pre opravárenské stojany iných značiek (diely nie sú súčasťou balenia).

- Odolný a pevný, navrhnutý tak, aby podporil aj tie najťažšie bicykle.
- Okrúhly tvar upínacích čelustí umožňuje rozloženie upínacej sily po celej ploche upínania.
- Nízky profil, len 5 cm odkrytej sedlovky potrebných na upnutie bicykla.
- Vymeniteľné gumené kryty čelustí.
- Ergonomická otočná rukoväť pre skvelú kontrolu upínacej sily.
- Svorka je kompatibilná so všetkými súčasnými servisnými stojanmi Unior.

- Vymeniteľný adaptér pre kompatibilitu so servisnými stojanmi iných značiek (diely nie sú súčasťou balenia).
- Vyrobené v Európe.



629164	110	45	50	271	347	68	2850

* Obrázky sú symbolické. Všetky rozmery sú v mm, hmotnosť je v g. Všetky udané rozmery sa môžu líšiť v rámci tolerancie.

Usage (pictures)



Spare parts



Vymeniteľné gumené kryty na svorku, okrúhle, sada 2 ks