

# Зажим Master Shop

1693.1M

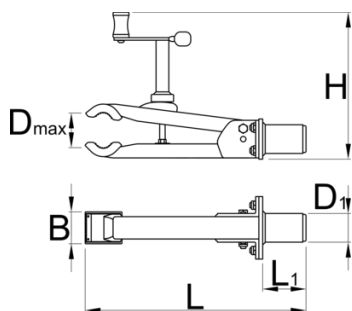


## Описание товара

Наш самый прочный и жесткий зажим предназначен для поддержки даже самых тяжелых велосипедов. Конструкция рамы зажима позволяет зажимам открываться и закрываться параллельно друг другу и, таким образом, аккуратно и надежно зажимать велосипед на месте. Благодаря круглой форме зажимных губок зажимное усилие равномерно распределяется по области зажима. Низкопрофильная конструкция зажимных губок требует для зажима всего 5 см открытого подседельного штыря. Тиски закрыты сменными резиновыми накладками. Зажим управляется с помощью вращающейся ручки эргономичной формы, которая позволяет точно контролировать усилие зажима. Адаптер крепления Master Shop Clamp является взаимозаменяемым и подходит для адаптеров для ремонтных стенов других марок (детали в комплект не входят).

- Прочный и жесткий, разработан для поддержки даже самых тяжелых велосипедов.
- Круглая форма зажимных губок позволяет распределять зажимное усилие по всей площади зажима.
- Низкий профиль, всего 5 см открытого подседельного штыря необходимо для фиксации велосипеда.
- Сменные резиновые накладки на губки тисков.
- Эргономичная вращающаяся ручка для точного контроля силы зажима.

- Зажим совместим со всеми существующими ремонтными стендами Unior.
- Сменный адаптер для совместимости с ремонтными стендами других марок (детали в комплект не входят).
- Сделано в Европе.



629164	110	45	50	271	347	68	2850

\* Изображения продуктов носят демонстрационный характер. Все размеры указаны в миллиметрах, вес в граммах.

## Использование (картинки)



## Запасные детали



Сменные резиновые накладки зажима, круглые, в наборе 2 шт.